

Пылеудаление

Мощно, чисто и надёжно.





Пылеудаление



Материал	Применение	VCP 170 E	VCP 171 E-L	VCP 320 E	VCP 321 E-L	VCP 300 E-L	VCP 300 E-M	VCP 450 E-L	VCP 450 E-M	VCP 450 E-H	VCP 700 E-L	VCP 700 E-M
		«Обычная» пыль	Удаление бытовой пыли	●		●						
	Очистка легковых/грузовых а/м	●		●								
	Удаление земли/песка/гальки/стиропор®	●		●								
Древесина	Удаление древесной пыли (бук, дуб, ясень)						●		●			●
	Удаление древесной пыли (сосна, ель, берёза)		●		●	●		●			●	
	Удаление пыли при обработке ДСП, содержащих формальдегид									●		
Строительные материалы на минеральной основе	Удаление гипсовой пыли						●		●			●
	Пылеудаление при обработке кирпичной кладки (кирпич, пемза, силикатный кирпич, пористый бетон, ...)						○		○	●		○
	Пылеудаление при работе с бетоном и цементом						○		○	●		○
	Удаление клея для керамической плитки при шлифовании						○		○	●		○
Краски	Удаление пыли латексных и масляных красок		●		●	●		●			●	
	Удаление пыли красок, содержащих свинец						●		●			●
Штукатурка	Удаление пыли известковой/известково-цементной/цементной штукатурки						○		○	●		○
	Удаление пыли гипсовой штукатурки		●		●	●		●			●	
Споры плесени	Удаление спор плесени									●		
Пыль минеральных волокон	Удаление пыли минеральных волокон									●		
Другие виды пыли	Удаление пыли с канцерогенными веществами и патогенными микроорганизмами									●		

● = Очень хорошо подходит, рекомендация PROTOOL согласно стандартам

○ = Условно подходит

Пылеудаление

Мощно, чисто и надёжно.

Пыль – опасность для здоровья

При проведении работ в пыльном помещении, особенно при работе с инструментами, от которых образуется пыль, позаботьтесь о своем здоровье!

В частности, при обработке каменной кладки, кирпичной кладки, раствора, бетона, штукатурки и т. д. возникает пыль, которая содержит частицы песка с кремнием (диоксид кремния), которые могут проникать в лёгкие. Эта пыль особенно вредна для здоровья.

Особую опасность представляет риск заболевания раком лёгких от воздействия кристаллов диоксида кремния (лёгочное заболевание от кремниевой пыли). Это считается профессиональным заболеванием. В целях сохранения своего здоровья следите за состоянием воздуха при

работе с минеральной пылью, в которой содержатся вещества, имеющие в своём составе кварц (каменная кладка, кирпичная кладка, бетон, монолит, штукатурка, ...). Работы должны вестись с применением проверенного и надёжного пылеудаляющего аппарата с предохранителем.

Классы пыли по EN 60335-2-69, приложение AA (выписка)

	Подходит для	Макс. коэфф. пропускания (испытание)	Фильтр грубой очистки	Утилизация	Удельная нагрузка на фильтр (м ² ·м ² ·час ⁻¹)	Макс. скорость выхода воздуха (м/с)	Опасность загрязнения
L	– пыль с ПДК вредных для здоровья веществ > 1 мг/м ³	1 % (фильтрующий материал)	–	–	500 реком., защитная блокировка	–	–
M	– пыль с ПДК вредных для здоровья веществ > 0,1 мг/м ³ – минеральная пыль – древесная пыль (в том числе бук/дуб)	0,1 % (суммарно на аппарат, включая тест на удаление мебел. гвоздей)	да	Небольшое количество пыли	200 реком., защитная блокировка	1,0 на высоте 50 м над полом	Клапан-затвор на фильтроэлементе для транспортировки
H	– пыль с ПДК ≤ 0,1 мг/м ³ – канцерогенная пыль – пыль с патогенными микроорганизмами	0,005 % (суммарно на аппарат, включая тест на удаление мебел. гвоздей)	да	Без возникновения пыли	200 реком., защитная блокировка на стороне всасывания	1,0 на высоте 50 м над полом	Клапан-затвор на фильтроэлементе для транспортировки





Пылеудаление

Вместе с тем, пыль, не содержащая кварц, или содержащая его в малых количествах, также небезопасна для здоровья. При превышении предписываемых граничных параметров могут возникать заболевания дыхательных путей. В этой связи соблюдайте ПДК (ПДК=предельно допустимая концентрация вредных для здоровья веществ на рабочем месте) различных материалов и видов пыли.

Используйте пылеудаляющие аппараты PROTOOL, имеющие допуск для класса пыли L, M и H. Они проверены в соответствии с нормами EN 60335/IEC 335 и имеют соответствующее обозначение.

Прочее:

Эффективное пылеудаление не только служит для сохранения Вашего здоровья. Удаление пыли означает также:

- повышение уровня безопасности благодаря сохранению обзора,
- увеличение срока службы шлифовальных, режущих и сверлильных инструментов,
- снижение пылевой нагрузки на двигателя и подшипники,
- экономия времени благодаря ускорению работы,
- уменьшение расходов на чистку.



VCP 171 E-L, VCP 321 E-L
VCP 300 E-L, VCP 450 E-L, VCP 700 E-L
 Специалисты по пыли с показателем ПДК > 1 мг/м³.



VCP 300 E-M, VCP 450 E-M, VCP 700 E-M
 Специалисты по пыли с показателем ПДК > 0,1 мг/м³. Для минеральной пыли. Для древесной пыли, в том числе пыли бука и дуба.



VCP 450 E-H/VCP 450 E-H AC
 Специалист по удалению пыли с показателем ПДК ≤ 0,1 мг/м³. Для канцерогенной пыли и пыли с патогенными микроорганизмами.



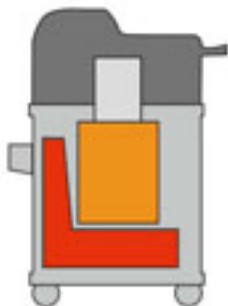
Универсальный компактный пылеудаляющий аппарат С увеличенным объёмом заполнения.

Компактный класс устанавливает новые стандарты

Если при выборе пылеудаляющего аппарата Вы ранее ориентировались на размеры контейнера, то теперь просто спрашивайте об объёме заполнения. Решающим фактором является не размер резервуара, а вместимость мешка-пылесборника.

С этой точки зрения компактные пылеудаляющие аппараты VCP 170/171/320/321 имеют очевидные преимущества. Фильтр встроен в головную часть пылеудаляющего аппарата. Это позволяет двухслойному мешку-пылесборнику полностью развернуться, чтобы оптимально использовать внутреннее пространство контейнера.

Наше сравнение показывает преимущество, которое Вы получаете от компактного класса PROTOOL.



Обычный пылеудаляющий аппарат



Компактный пылеудаляющий аппарат PROTOOL



Объём
контейнера



33 л

17 л



Нетто-объём
с фильтром



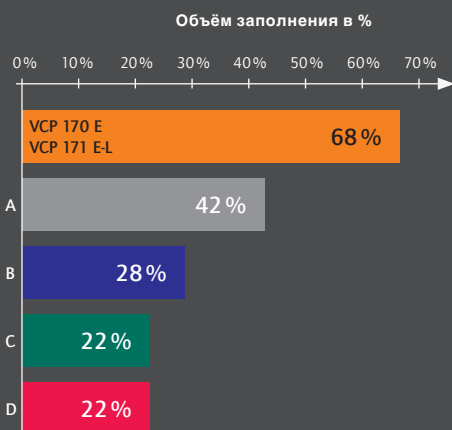
8,5 л*

11,5 л*

* Смесь строительной пыли: камень, бетон, шпатлевка, песок и т. д.

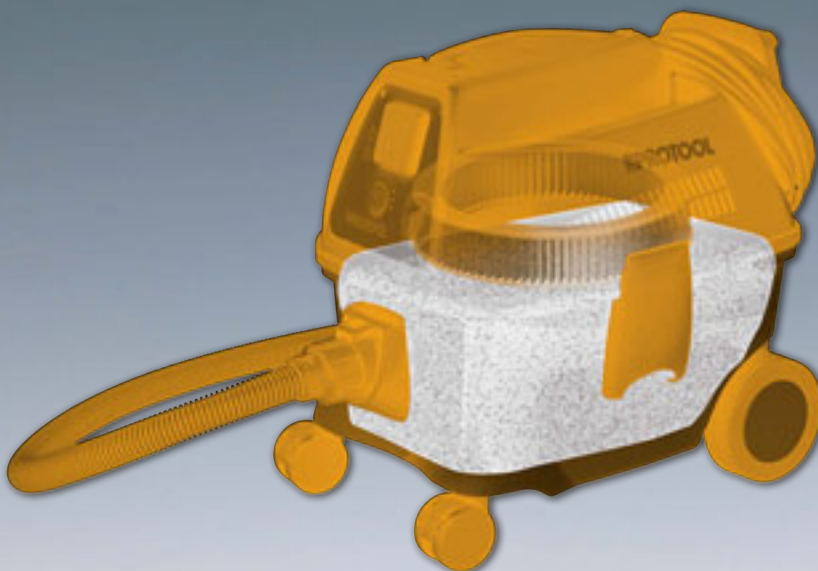
Сравнение с конкурентами:

соотношение объёма мешка-пылесборника с объёмом контейнера



Тест: смесь строительной пыли (камень, бетон, шпатлевка, песок и т.д.)

A – D: конкуренты





Пылеудаление



Регулирование силы всасывания

чтобы мощность всасывания не превышала необходимую. Шлифовальный инструмент или насадки не «присасываются» даже к гладким поверхностям.

Фильтр, материал PES

Грязеотталкивающий, высокопрочный, моющийся, сокращает эксплуатационные расходы.

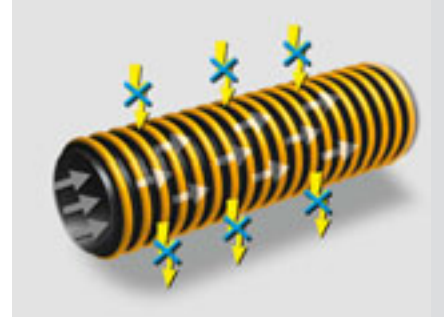
Большие колёса на металлической оси

Высокая мобильность при большой прочности. Устойчивость к опрокидыванию и маневренность, в том числе на неровных поверхностях.



Штепсельный разъём и устройство автоматического

включения/выключения с плавным пуском предотвращает пиковые значения тока при включении пылеудаляющего аппарата вместе с машинкой и не допускает выбивания предохранителя; задержка отключения для полной очистки шланга.



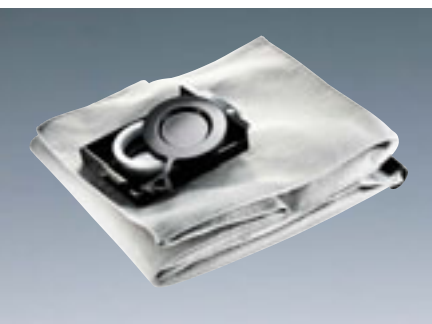
Антистатическое покрытие

нейтрализует статические заряды, предотвращает поражение электрическим током персонала и налипание пыли на аппарат.



Компактные и мобильные.

При транспортировке на стройплощадку, при переноске по лестнице и при подъёме по строительным лесам быстро убеждаетесь в преимуществах новых компактных пылеудаляющих аппаратов PROTOOL: отсутствие неудобных углов и кромок, очень компактная форма и эргономичная рукоятка обеспечивают лёгкую и удобную транспортировку.



Мешок-пылесборник Longlife.

Многоразовый мешок-пылесборник от PROTOOL. Мешок-пылесборник легко очищается и пригоден для многократного использования, а потому является экономичной альтернативой для работ, при которых образуется большое количество пыли.



Легкая замена мешка-пылесборника, разумеется, без инструментов!

Экономит время и нервы. Двухслойный мешок-пылесборник прочный и практически не рвется. Благодаря новой конструкции мешок-пылесборник оптимально распрямляется в контейнере. Это означает максимальное использование объёма, уменьшение количества замен мешка-пылесборника и тем самым сокращение расходов.

Универсальный компактный пылеудаляющий аппарат С увеличенным объёмом заполнения.



Мешок-пылесборник Longlife
для VCP 320 E
№ для заказа 638 236



Мешок-пылесборник
двухслойный
для VCP 170 E
№ для заказа 633 875
для VCP 320 E
№ для заказа 633 582



Фильтроэлемент
для VCP 170 E/320 E
№ для заказа 633 580



**Фильтроэлемент для влажной
уборки**
для VCP 170 E/320 E
№ для заказа 633 583

VCP 170 E/VCP 320 E

Универсальные компактные пылеудаляющие аппараты

- Максимально используемый объём благодаря инновационной конструкции мешка-пылесборника.
- Удобный отвод пыли от электроинструмента благодаря штепсельному разъёму и автоматике включения/выключения с плавным пуском и задержкой отключения.
- Мощная турбина обеспечивает высокую интенсивность всасывания, высокое разрежение и объёмный поток.

Комплект поставки VCP 170 E:

Шланг всасывающий 27 мм x 3,5 м, муфты с компенсаторами кручения, мешок-пылесборник бумажный двухслойный с клапаном-затворкой.



- Оптимальная маневренность и хорошая устойчивость на неровной поверхности благодаря большим колёсам на стальной оси и поворотным роликам.
- Эргономичная рукоятка для удобной транспортировки. Занимает мало места благодаря откидной конструкции.
- Электронный контроль уровня при всасывании жидкостей. Обеспечивает безопасность работы при влажном пылеудалении без поплавкового клапана.

Комплект поставки VCP 320 E:

Шланг всасывающий 27 мм x 3,5 м, муфты с компенсаторами кручения, мешок-пылесборник бумажный двухслойный с клапаном-затворкой.



Комплекты

VCP 320 E SET Longlife 638 330
VCP 320 E с мешком-пылесборником Longlife.

VCP 170 E SET BAU 634 802
VCP 320 E SET BAU 634 806

Комплект для уборки стройплощадок: всасывающий шланг DN 36 x 3 м, патрубок-рукоятка с регулированием силы всасывания, патрубок-удлинитель из нержавеющей стали, насадка универсальная, насадка пазовая, насадка кистевая.



VCP 170 E SET BURO 634 804
VCP 320 E SET BURO 634 808

Комплект для уборки офиса: всасывающий шланг DN 36 x 3 м, патрубок-рукоятка с регулированием силы всасывания, патрубок-удлинитель из нержавеющей стали, насадка для ковровых покрытий переключаемая, насадка для мебели, насадка пазовая.

Технические данные	VCP 170 E
Потребляемая мощность P _{max}	1 200 Вт
Скорость пылеудаления	3 000 л/мин
Разрежение	20 000 Па
Объём контейнера	17 л
Площадь фильтроэлемента	4 600 см ²
Мощность подкл. инструмента, макс.	2 400 Вт
Длина кабеля	5,5 м
Масса	8,5 кг
№ для заказа	633 559

Технические данные	VCP 320 E
Потребляемая мощность P _{max}	1 200 Вт
Скорость пылеудаления	3 000 л/мин
Разрежение	20.000 Па
Объём контейнера	32 л
Площадь фильтроэлемента	4 600 см ²
Мощность подкл. инструмента, макс.	2 400 Вт
Длина кабеля	5,5 м
Масса	9,3 кг
№ для заказа	633 569



Пылеудаление



Пакет-пылесборник Longlife
для VCP 321 E
№ для заказа 638 236



Мешок-пылесборник
двухслойный
для VCP 171 E
№ для заказа 633 875
для VCP 321 E
№ для заказа 633 582



Фильтроэлемент L
материал PES
для VCP 171 E-L/321 E-L
№ для заказа 633 581



Фильтроэлемент для влажной уборки
№ для заказа 633 583

VCP 171 E-L/VCP 321 E-L

Компактные пылеудаляющие аппараты для стройплощадки

Как VCP 170 E/VCP 320 E, но дополнительно:

- Срок службы фильтра тонкой очистки увеличен благодаря грязеотталкивающему нетканому материалу PES.
- Интенсивность пылеудаления адаптируется к конкретным условиям благодаря бесступенчатой регулировке.
- Отсутствие статического заряда на инструменте или всасывающем шланге благодаря антистатической защите.

Комплект поставки VCP 171 E-L:

Шланг всасывающий 27 мм x 3,5 м, муфты с компенсаторами кручения, мешок-пылесборник бумажный двухслойный с клапаном-затворкой, антистатическое исполнение.



- Устойчивое положение пылеудаляющего аппарата благодаря поворотным роликам с тормозом.
- Большая зона действия благодаря кабелю длиной 7,5 м в прочной резиновой оболочке.
- Класс пыли L, для всех видов пыли с ПДК вредных для здоровья веществ на рабочем месте > 1 мг/м³.
- Аппарат для повышенных требований при промышленном производстве

Комплект поставки VCP 321 E-L:

Шланг всасывающий 27 мм x 3,5 м, муфты с компенсаторами кручения, мешок-пылесборник бумажный двухслойный с клапаном-затворкой, антистатическое исполнение.



Комплекты

VCP 321 E-L SET Longlife 638 332
VCP 321 E-L с мешком-пылесборником Longlife.

VCP 171 E-L SET BAU 634 810
VCP 321 E-L SET BAU 634 814

Комплект для уборки стройплощадок: всасывающий шланг DN 36 x 3 м, патрубко-рукоятка с регулированием силы всасывания, патрубок-удлинитель из нержавеющей стали, насадка универсальная, насадка пазовая, насадка кистевая.



VCP 171 E-L SET BURO 634 812
VCP 321 E-L SET BURO 634 797

Комплект для уборки офиса: всасывающий шланг DN 36 x 3 м, патрубко-рукоятка с регулированием силы всасывания, патрубок-удлинитель из нержавеющей стали, насадка для ковровых покрытий переключаемая, насадка для мебели, насадка пазовая.

Технические данные	VCP 171 E-L
Потребляемая мощность P _{max}	1 200 Вт
Скорость пылеудаления	3 000 л/мин
Разрежение	20 000 Па
Объем контейнера	17 л
Площадь фильтроэлемента	3 600 см²
Мощность подкл. инструмента, макс.	2 400 Вт
Длина кабеля	7,5 м
Масса	8,5 кг
№ для заказа	633 564

Технические данные	VCP 321 E-L
Потребляемая мощность P _{max}	1 200 Вт
Скорость пылеудаления	3 000 л/мин
Разрежение	20 000 Па
Объем контейнера	32 л
Площадь фильтроэлемента	3 600 см²
Мощность подкл. инструмента, макс.	2 400 Вт
Длина кабеля	7,5 м
Масса	9,3 кг
№ для заказа	633 574

Специалисты

С системой очистки фильтра.

Умная и экономичная

новая система автоматической очистки фильтра «Auto Clean». Уже через 10 секунд после запуска пылеудаляющего аппарата Вы услышите, как автоматически очищается фильтр тонкой очистки.

Две камеры внутри фильтра быстро закрываются одна за другой одной задвижкой. Клапан открывает соединение с внешней средой. Разрежение в фильтре моментально исчезает, происходит импульсное изменение давления. В результате частички грязи, налипшие на фильтрующем материале, стряхиваются и восстанавливается оптимальная мощность всасывания. Такая очистка фильтра выполняется циклически через 30 секунд.

Вы можете работать с зачистными фрезами, алмазными шлифовальными машинками, угловыми шлифовальными машинками и т. п., не прерывая работы и всегда с высокой скоростью всасывания.

Auto Clean от PROTOOL:

- Экономит время и позволяет работать без лишних простоев.
- Постоянно обеспечивает оптимальную мощность всасывания.
- Бережёт фильтрующий материал, увеличивает срок службы фильтра и сокращает расходы.
- При уборке крупного мусора в больших объёмах позволяет работать без фильтра грубой очистки. Таким образом, Вы сокращаете свои расходы и повышаете экономичность работы.

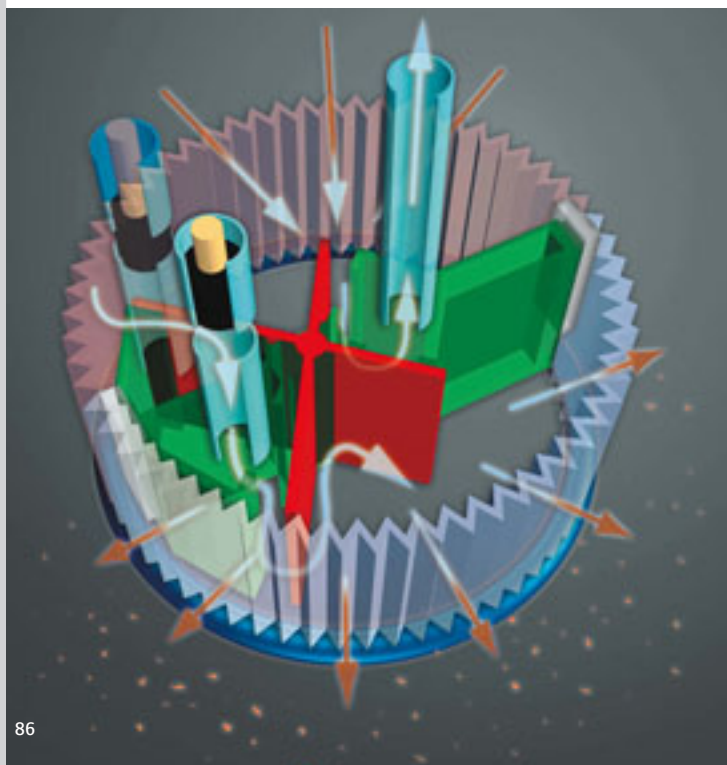
Особенности безопасного пылеудаляющего аппарата для пыли класса М:

• Датчик расхода

Датчик расхода контролирует объёмный расход и подаёт звуковой сигнал при падении мощности всасывания ниже предписанного значения. Этот сигнал указывает на необходимость замены мешка-пылесборника или на возникновение неполадок (пережат шланг, закупорился патрубок инструмента, засорился фильтр и т. д.).

• Минимальная скорость воздуха

Минимальная скорость воздуха во всасывающем шланге составляет 20 м/сек. В зависимости от диаметра используемого шланга можно с помощью датчика расхода отрегулировать это значение. Предлагаются шланги следующих диаметров: 27 - 32 - 36 - 50 мм.





Пылеудаление



Мешок-пылесборник L + M
двухслойный
№ для заказа 778 803



Мешок для утилизации
№ для заказа 778 804



Фильтроэлемент L + M
материал PES для сухого
всасывания
№ для заказа 778 805

НОВИНКА!

VCP 300 E-L/VCP 300 E-M

Компактные пылеудаляющие аппараты с автоматической системой очистки фильтра последнего поколения

- Система очистки фильтра «Auto Clean» последнего поколения быстро и автоматически очищает засорившиеся поры фильтра, при этом можно не прерывать рабочий процесс.
- Мощная турбина обеспечивает высокую интенсивность всасывания, высокое разрежение и объёмный поток.
- Интенсивность пылеудаления адаптируется к конкретным условиям благодаря бесступенчатой регулировке.

- Удобный отвод пыли от электроинструмента благодаря штепсельному разъёму и автоматике включения/выключения с плавным пуском и задержкой отключения.
- Поплавковый клапан для сбора жидкостей.
- Простая очистка резервуара с помощью мешка для утилизации мусора.
- Отсутствие статического заряда на инструменте или всасывающем шланге благодаря антистатической защите.
- Бесшумная работа благодаря эффективному гашению вибрации.



VCP 300 E-M дополнительно с

- датчиком расхода.

Технические данные	VCP 300 E-L/E-M
Потребляемая мощность P_{\max}	1 500 Вт
Скорость пылеудаления	3 700 л/мин
Разрежение	25 000 Па
Объём контейнера	30 л
Площадь фильтроэлемента	6 000 см ²
Мощность подкл. инс-та, макс.	2 400 Вт
Длина кабеля	7,5 м
Масса	10/14 кг
№ для заказа VCP 300 E-L	778 806
№ для заказа VCP 300 E-M	778 807

Комплект поставки VCP 300 E-L/E-M:

Шланг всасывающий 27 мм x 3,5 м, муфты с компенсаторами кручения, мешок-пылесборник бумажный двухслойный с клапаном-задвижкой, антистатическое исполнение.



Хранение шланга

Удобное хранение шланга для транспортировки.



Отсек для оснастки

Практично, оснастка всегда под рукой.

Специалисты

С системой очистки фильтра.



Мешок-пылесборник L + M
двухслойный
№ для заказа 626 434



Мешок для утилизации
№ для заказа 626 436



Фильтроэлемент L + M
материал PES для сухого
всасывания
№ для заказа 626 437



Фильтр многоразовый Longlife
№ для заказа 626 439

VCP 450 E-L/VCP 450 E-M

Специалисты с автоматической очисткой фильтра

- Система очистки фильтра «Auto Clean»
- Большой срок службы фильтра тонкой очистки благодаря грязеотталкивающим свойствам нетканого материала PET
- Удобный отвод пыли от электроинструмента благодаря штепсельному разъёму и автоматике включения/выключения с плавным пуском и задержкой отключения.
- Интенсивность пылеудаления адаптируется к конкретным условиям благодаря бесступенчатой регулировке.



- Отсутствие статического заряда на инструменте или всасывающем шланге благодаря антистатической защите.
- Высокая интенсивность всасывания и разрежения благодаря двухступенчатой турбине.
- Простая очистка резервуара с помощью подходящего мешка для утилизации.
- Бесшумная работа благодаря эффективному гашению вибрации.
- Контроль уровня при сборе жидкостей.

VCP 450 E-M дополнительно с

- датчиком расхода.

Изящное решение проблем пылеудаления

С пылеудаляющим аппаратом VCP 450 E-L большие объёмы пыли или крупного мусора могут засасываться в резервуар напрямую, без прохода через фильтр грубой очистки. Для того чтобы при очистке резервуара не возникало никаких облаков пыли, мы рекомендуем использовать специальный мешок для удаления мусора. При очистке резервуара мешок необходимо просто завязать сверху и вытащить.

Совет

После очистки резервуара вложите новый мешок для утилизации мусора, поставьте на место головную часть аппарата и проведите основательную чистку фильтра тонкой очистки.

1. Включите аппарат (положение «Map»).
2. Перекройте всасывающий шланг (при этом возникает максимальное разрежение, а, следовательно, самая интенсивная очистка фильтра).
3. Подождите около 10 секунд (происходит автоматическая очистка).

Теперь аппарат работает с оптимальной мощностью всасывания!

Технические данные	VCP 450 E-L/E-M
Потребляемая мощность P _{max}	1 500 Вт
Скорость пылеудаления	3 600 л/мин
Разрежение	23 000 Па
Объём контейнера	45 л
Площадь фильтроэлемента	7 800 см ²
Мощность подкл. инт-та, макс.	2 400 Вт
Длина кабеля	7,5 м
Масса	14 кг
№ для заказа VCP 450 E-L	625 891
№ для заказа VCP 450 E-M	630 166

Комплект поставки VCP 450 E-L/E-M:

Шланг всасывающий 36 мм x 3,5 м, муфты с компенсаторами кручения, мешок-пылесборник бумажный двухслойный с клапаном-задвижкой, антистатическое исполнение.



Пылеудаление



Надёжный мешок-пылесборник
двухслойный с защитой
450 E-H № для заказа 639 903
450 E-H AC № для заказа 639 904



Мешок для утилизации
№ для заказа 626 436



Фильтроэлемент Н
материал PES для сухого
всасывания
450 E-H № для заказа 625 372
450 E-H AC № для заказа 639 906

Рукоятка для транспортировки
для установки на пылеудаляющем
аппарате для VCP 450
№ для заказа 626 446

НОВИНКА!

НОВИНКА!

VCP 450 E-H/VCP 450 E-H AC

Специалисты по удалению патогенной и канцерогенной пыли

- Может использоваться для удаления асбестовой пыли.
- Удобный отвод пыли от электроинструмента благодаря штепсельному разъёму и автоматике включения/выключения с плавным пуском и задержкой отключения.
- Интенсивность пылеудаления адаптируется к конкретным условиям благодаря бесступенчатой регулировке.

- Отсутствие статического заряда на инструменте или всасывающем шланге благодаря антистатической защите.
- Бесшумная работа благодаря эффективному гашению вибрации.
- Контроль уровня при сборе жидкостей.

VCP 450 E-H AC дополнительно с

- системой очистки фильтра «Auto Clean»

Комплект поставки VCP 450 E-H/E-H AC:

Шланг всасывающий 36 мм x 3,5 м, муфты с компенсаторами кручения, мешок-пылесборник бумажный двухслойный с клапаном-задвижкой, антистатическое исполнение.



Помощник в выборе

VCP 450 E-H - специалист

Н-пыль должна собираться в мешок-пылесборник. В этом специальном случае автоматическая очистка не требуется. Таким образом, VCP 450 E-H рекомендуется пользователям, имеющим дело исключительно с этой опасной пылью.

VCP 450 E-H AC - универсал

Пользователям, которым помимо Н-пыли приходится иметь дело с неопасными веществами, предлагается универсальный аппарат VCP 450 E-H AC. Н-пыль собирается в мешок-пылесборник, для Л- и М-пыли мешок-пылесборник не обязателен. Система автоматической очистки эффективно очищает основной фильтр и обеспечивает тем самым постоянно высокую мощность всасывания.

Технические данные	VCP 450 E-H
Потребляемая мощность P _{max}	1 500 Вт
Скорость пылеудаления	3 600 л/мин
Разрежение	23 000 Па
Объём контейнера	45 л
Площадь фильтроэлемента	8 000 см ²
Мощность подкл. инструмента, макс.	2 400 Вт
Длина кабеля	7,5 м
Масса	16 кг
№ для заказа	638 995

Технические данные	VCP 450 E-H AC
Потребляемая мощность P _{max}	1 500 Вт
Скорость пылеудаления	3 600 л/мин
Разрежение	23 000 Па
Объём контейнера	45 л
Площадь фильтроэлемента	10 000 см ²
Мощность подкл. инструмента, макс.	2 400 Вт
Длина кабеля	7,5 м
Масса	16 кг
№ для заказа	638 996

Строительный пылеудаляющий аппарат С инновационной концепцией утилизации.



Мешок-пылесборник L + M
двухслойный
№ для заказа 632 735



Мешок для утилизации
№ для заказа 632 737



Фильтроэлемент L + M
материал PES для сухого
всасывания
№ для заказа 626 437

VCP 700 E-L/700 E-M

Пылеудаляющий аппарат для строй-площадки с инновационной концепцией утилизации.

- Система очистки фильтра «Auto-Clean» обеспечивает быструю автоматическую чистку засорившихся пор фильтра в процессе работы.
- Срок службы фильтроэлемента тонкой очистки увеличен благодаря грязеотталкивающему нетканому материалу PES.
- Удобный отвод пыли от электроинструмента благодаря штепсельному разъёму и автоматике включения/выключения с плавным пуском и задержкой отключения.



- Интенсивность пылеудаления адаптируется к конкретным условиям благодаря бесступенчатой регулировке.
- Отсутствие статического заряда на инструменте или всасывающем шланге благодаря антистатической защите.
- Высокая интенсивность всасывания и разрежения благодаря двухступенчатой турбине.
- Легкое и удобное очищение подвижного контейнера из нержавеющей стали.
- Бесшумная работа благодаря эффективному гашению вибрации.
- Контроль уровня при сборе жидкостей.

VCP 700 E-M дополнительно с

- датчиком расхода.

Удобная очистка

Контейнер большого объёма очищается удобно и быстро. Снимите головную часть пылеудаляющего аппарата, затем просто наклоните контейнер или полностью снимите его с лафета. Аккуратное удаление пыли с помощью мешка-пылесборника или мешка для утилизации. Вода всасывается непосредственно в контейнер и удаляется из него при опрокидывании.

Технические данные	VCP 700 E-L/E-M
Потребляемая мощность P_{max}	1 500 Вт
Скорость пылеудаления	3 600 л/мин
Разрежение	23 000 Па
Объём контейнера	70 л
Площадь фильтроэлемента	7 800 см ²
Мощность подкл. инт-та, макс.	2 400 Вт
Длина кабеля	7,5 м
Масса	27 кг
№ для заказа VCP 700 E-L	632 717
№ для заказа VCP 700 E-M	632 723

Комплект поставки VCP 700 E-L/E-M:

Шланг всасывающий 36 мм x 3,5, муфты с компенсаторами кручения, мешок-пылесборник двухслойный, мешок для утилизации, антистатическое исполнение.



Пылеудаление

Шланги всасывающие	Наименование	Технические данные	Тип	№ для заказа
	1. Шланг	С муфтой для электроинструментов, Ø 27 мм x 3,5 м	DH 27 x 3,5	630 504
	2. Шланг	С муфтой для электроинструментов, Ø 36 мм x 3 м	DH 36 x 3,0	630 499
	3. Шланг, антист.	С муфтой для электроинструментов, Ø 27 мм x 3,5 м	DH-AS 27 x 3,5	625 342
	4. Шланг, антист.	С муфтой для электроинструментов, Ø 27 мм x 7 м	DH-AS 27 x 7	625 340
	5. Шланг, антист.	С муфтой для электроинструментов, Ø 36 мм x 3,5 м	DH-AS 36 x 3,5	625 370
	6. Шланг, антист.	С муфтой для электроинструментов, Ø 36 мм x 7 м	DH-AS 36 x 7	625 371

Муфты к всасывающим шлангам	Наименование	Технические данные	Тип	№ для заказа
	1. Муфта антист.	Присоед. со стороны ин-та или насадки, Ø 27 мм	DC-AS 27 TOOL	625 343
	2. Муфта антист.	Присоед. со стороны ин-та или насадки, Ø 36 мм	DC-AS 36 TOOL	625 374
	3. Муфта антист.	Присоед. со стороны ин-та или насадки, Ø 27 мм	DC-AS 27	625 341
	4. Муфта антист.	Присоед. со стороны ин-та или насадки, Ø 36 мм	DC-AS 36	625 375

Патрубки	Наименование	Технические данные	Тип	№ для заказа
	1. Патрубок	Изогнутый, из пластмассы Ø 27/36 мм	HT 27-36 K	625 573
	2. Патрубок	Изогнутый, из стали Ø 27/36 мм	HT 27-36 M	625 575
	3. Патрубок	Из 2 частей, из пластмассы Ø 36 мм	ET 36-VCP	614 655
	4. Патрубок	Из 2 частей, из стали Ø 36 мм	ET 36 M	630 663
	5. Патрубок-удлинитель	Из 3 частей, из стали Ø 36 мм	ET 36 M	625 576

Насадки	Наименование	Технические данные	Тип	№ для заказа
	1. Насадка универсальная	Из 4 частей, пластмасса, с 3 сменными элементами (ковры, щетки, резина), Ø 36 мм, ширина 270 мм	CN 36 UNI	614 096
	2. Насадка универсальная	С подошвой скольжения, переключение на ковровое и твердое покрытие, Ø 36 мм, ширина 265 мм	CN 36 COMBI	614 656
	3. Насадка пазовая	Из пластмассы, Ø 36 мм, длина 200 мм	CN 36	614 657
	4. Насадка кистевая	Из пластмассы, Ø 36 мм, длина 70 мм	BT 36	614 658
	5. Насадка для мебели	Из пластмассы, с щеточной вставкой, Ø 36 мм, ширина 120 мм	UN 36	614 659
	6. Насадка для пола	Промышленная насадка из алюминия с 2 роликами и щеточными вставками, Ø 36 мм, ширина 370 мм	CN 36/370 ALU	625 577

Пылеудаление

Оснастка

Комплекты для уборки	Наименование	Технические данные	Тип	№ для заказа
	1. Комплект для уборки	Всасывающий шланг DN 36 x 3,0, партрубок-рукоятка с регулированием силы всасывания HT 27-36 K, патрубко-удлинитель из нержавеющей стали ET 36 M, из 2 частей, Универсальная насадка с 3 сменными элементами CN 36 UNI, насадка пазовая CN 36, насадка кистевая BT 36	VCP D 36 BAU	630 498
	2. Комплект для уборки	Всасывающий шланг DN 36 x 3,0, партрубок-рукоятка с регулированием силы всасывания HT 27-36 K, патрубко-удлинитель из нержавеющей стали ET 36 M из 2 частей, универсальная насадка для ковровых покрытий CN 36 COMBI, насадка для мебели UN 36, пазовая насадка CN 36	VCP D 36 BURO	630 502
	3. Комплект для уборки	Патрубок-рукоятка с регулированием силы всасывания HT 27-36 K, патрубко-удлинитель из нержавеющей стали ET 36 M, из 2 частей, универсальная насадка с 3 сменными элементами CN 36 UNI, насадка пазовая CN 36, насадка для мебели UN 36	VCP D 36 SET 3	630 448
	4. Комплект для уборки	Патрубок-рукоятка из нержавеющей стали HT 27-36 M, патрубко-удлинитель из нержавеющей стали ET 36 M из 3 частей, насадка для ковровых покрытий CN 36, щеточная насадка BT 36, универсальная насадка CN 36 UNI, кейс размер 2	VCP SYS-Set Premium	637 822

Прочее	Наименование	Технические данные	подходит для	Тип	№ для заказа
	1. Мешок-пылесборник L	Двухслойный В упаковке 5 шт.	VCP 170 E VCP 171 E-L	FB-VCP 170 L 5 шт.	633 875
	2. Мешок-пылесборник L	Двухслойный В упаковке 5 шт.	VCP 320 E VCP 321 E-L	FB-VCP 320 L 5 шт.	633 582
	3. Мешок-пылесборник L+M	Двухслойный В упаковке 5 шт.	VCP 260 E-L VCP 260 E-M	FB-VCP 260 L+M 5 шт.	625 344
	4. Мешок-пылесборник L+M	Двухслойный В упаковке 5 шт.	VCP 450 E-L VCP 450 E-M	FB-VCP 450 L+M 5 шт.	626 434
	5. Фильтроэлемент L + M	Двухслойный В упаковке 5 шт.	VCP 700 E-L VCP 700 E-M	FB-VCP 700 L+M 5 шт.	632 735
	6. Мешок-пылесборник L+M	Флисовый В упаковке 5 шт.	VCP 300 E-L VCP 300 E-M	FB-VCP 300 L+M 5 шт.	778 803
	7. Мешок-пылесборник H	Двухслойный с защитной оболочкой В упаковке 5 шт.	VCP 260 E-H	FB-VCP 260 H 5 шт.	625 368
	8. Мешок-пылесборник H	Двухслойный с защитной оболочкой в упаковке 5 шт.	VCP 450 E-H	FB-VCP 450 H 5 шт.	639 903
	9. Мешок-пылесборник H	Двухслойный с защитной оболочкой В упаковке 5 шт.	VCP 450 E-H AC	FB-VCP 450 H AC 5 шт.	639 904
	10. Мешок-пылесборник Longlife	Для очень тонкой пыли	VCP 320 E VCP 321 E-L	LFB-VCP320/321 Longlife	638 236



Пылеудаление

Прочее	Наименование	Технические данные	Подходит для	Тип	№ для заказа	
<p>11, 12, 13, 14</p> 	11. Мешок для утилизации	Для собранного мусора и его утилизации без пыли, В упаковке 5 шт.	VCP 260 E-L VCP 260 E-M	DB-VCP 260 5 шт.	625 369	
	12. Мешок для утилизации	Для собранного мусора и его утилизации без пыли, в упаковке 5 шт.	VCP 300 E-L VCP 300 E-M	DB-VCP 300 5 шт.	778 804	
	13. Мешок для утилизации	Для собранного мусора и его утилизации без пыли, в упаковке 5 шт.	VCP 450 E-L VCP 450 E-M	DB-VCP 450 5 шт.	626 436	
	14. Мешок для утилизации	Для собранного мусора и его утилизации без пыли, в упаковке 5 шт.	VCP 700 E-L VCP 700 E-M	DB-VCP 700 5 шт.	632 737	
	<p>15</p> 	15. Фильтроэлемент	Для сухого всасывания	VCP 170 E VCP 320 E	FE-VCP 170/320	633 580
		16. Фильтроэлемент L	Материал PES для сухого всасывания	VCP 171 E-L VCP 321 E-L	FE-VCP 171/321	633 581
	<p>17, 19, 20, 21</p> 	17. Фильтр тонкой очистки L + M	Материал PES для сухого всасывания	VCP 260 E-L VCP 260 E-M	FE-VCP 260 L+M	625 324
		18. Фильтр тонкой очистки L + M	Материал PES для сухого всасывания	VCP 300 E-L VCP 300 E-M	FE-VCP 300 L+M	778 805
	<p>22</p> 	19. Фильтроэлемент тонкой очистки L + M	Материал PES для сухого всасывания	VCP 450 E-L VCP 450 E-M VCP 700 E-L VCP 700 E-M	FE-VCP 450 L+M	626 437
		20. Фильтроэлемент H	Материал PES	VCP 260 E-H VCP 450 E-H	FE-VCP 260 H	625 372
	<p>23</p> 	21. Фильтроэлемент H	Материал PES	VCP 450 E-H AC	FE-VCP 450 H AC	639 906
22. Фильтр влажной уборки		Для всасывания жидкостей	VCP 170 E VCP 320 E VCP 171 E-L VCP 321 E-L	WF-VCP 170/320	633 583	
<p>24, 25</p> 	23. Фильтроэлемент сетчатый	Стальная сетка для всасывания жидкостей	VCP 260 E-L VCP 260 E-M	SFC-VCP	625 377	
	24. Фильтроэлемент многоразовый Longlife	Фильтр предварительной очистки для очень мелкой пыли	VCP 260 E-L VCP 260 E-M	LF-VCP 260 LONGL.	625 373	
	25. Фильтроэлемент многоразовый Longlife	Фильтр предварительной очистки для очень мелкой пыли	VCP 450 E-L VCP 450 E-M	LF-VCP 450 LONGL.	626 439	

Прочее	Наименование	Технические данные	Подходит для	Тип	№ для заказа
	1. Рукоятка для транспортировки	Для установки на пылеудаляющем аппарате для VCP 450	VCP 450 E-L VCP 450 E-M VCP 450 E-H	TS-VCP 450	626 446