



## Сертифицированное отличие.



Качество складывается из многолетнего опыта, знания технологий и стремления к совершенству. Эта формула сделала имя фирме Festool и отразилась в испытанном процессе управления качеством.

В данном процессе все взаимосвязано: профессиональный и ответственный менеджмент, жесткое планирование и контроль качества, постоянное совершенствование производственных процессов и эффективная информационная поддержка. Для объективного контроля данных процессов осуществляется независимая аудиторская проверка. На всех этапах, от менеджмента до производственного процесса, регулярно проводится проверка соответствия профессиональным требованиям. И с большим успехом.

Сертификация по нормам **DIN EN ISO 9001** подтверждается годами без единого отклонения. Для Festool и его клиентов это означает высочайшую гарантию качества при производстве и сервисном обслуживании. Неизменно высокое качество способствует охране окружающей среды: долгий срок службы, малый износ и ремонтпригодность экономят ценные ресурсы и способствуют ответственному обращению с ними. С 2007 года фирма официально сертифицирована по стандарту **DIN ISO 14001**.

Требования Festool к качеству подтверждаются не только многочисленными сертификатами: наш завод в городке Найдлинген под Штутгартом многократно удостоивался званий «Фабрика года» и «Лучшая система сборки».



iF product design award – одна из наиболее значимых дизайнерских наград. Лучшие образцы отбирались из более чем 2200 заявок, поданных 35 странами, и отмечались наградами.

**Festool** входит в их число.

- |      |  |    |
|------|--|----|
| 1994 | <b>Систейнер</b> – Работать, а не искать.  | 01 |
| 1995 | <b>DELTEX DX 93</b> – Мощная шлифовальная машинка для обработки углов.   | 02 |
| 1996 | <b>CDD 12</b> – Первая аккумуляторная дрель-шуруповёрт от Festool.   | 03 |
| 1997 | <b>EHL 65</b> – Стругание в удовольствие.  | 04 |
| 2000 | <b>TRION PS 300</b> – Самый тяговитый.   | 05 |
| 2001 | <b>OF 1010</b> – Мал, да удал.   | 06 |
| 2001 | <b>RUTSCHER RS 300</b> – Многогранный талант.  | 07 |
| 2002 | Пылеудаляющий аппарат <b>CT MINI</b> – Компактный и мощный.  | 08 |
| 2003 | <b>PRECISIO CS 50</b> – Большие возможности легковеса.   | 09 |
| 2004 | <b>ROTEX RO 125</b> – По-настоящему универсально – исключительно удобно!   | 10 |
| 2005 | <b>TS 75</b> – Совершенство в формате XL.  | 11 |
| 2005 | Аккумуляторная дрель-шуруповёрт <b>C 12</b> – Поистине новое решение.  | 12 |
| 2006 | Эксцентриковая шлифовальная машинка <b>ROTEX RO 150</b> – Оригинал. Шлифует и полирует.                                      | 13 |
| 2006 | Фрезер для дюбельных соединений <b>DOMINO</b> – Система, которая соединяет все.  | 14 |
| 2008 | <b>OF 2200</b> – Эталон среди инструментов.  | 15 |
| 2008 | <b>LHS 225</b> – Легко вести, едва ли остановишь.  | 16 |
| 2009 | Аккумуляторная дрель-шуруповёрт <b>T 12+3/T 15+3</b> – Сила, умноженная на интеллект.  | 17 |
| 2009 | Ротационная полировальная машина <b>SHINEX RAP 150</b> – Вращается медленно. Вращается быстро. Вращается так, как Вы хотите. |    |
| 2009 | Пылеудаляющий аппарат <b>CLEANTECH CT 26/CT 36</b> – Истинное величие идёт изнутри.  |    |



**C 12** – поистине новое решение.  
iF design award \*gold\* 2005.

Список всех наград «iF design awards» продукции Festool Вы сможете увидеть на [www.festool.ru](http://www.festool.ru)



## Наш сервис – за 48 часов

Такое случается редко, однако даже инструмент Festool иногда нуждается в ремонте. Чтобы это не стало причиной длительных простоев в работе, Festool предлагает 48-часовой сервис. Мы гарантируем, что ремонт Вашего инструмента или подготовка предварительной сметы расходов будут выполнены в течение 48 часов после поступления инструмента в нашу сервисную службу.

Существует две возможности подачи заявки на ремонт:

### **1. Передача через официального дилера**

Инструмент передается дилеру с указанием неисправности. Тот вместе с Вами заполняет заявку на ремонт, надежно упаковывает инструмент и отправляет его в ремонтную службу Festool. После того как инструмент отремонтирован и доставлен обратно, дилер информирует клиента, и тот может забрать свой инструмент.

### **2. Отправка его напрямую в сервисную службу Festool**

Клиент может отправить дефектный инструмент в оригинальном кейсе непосредственно в сервисную службу Festool. Нужно лишь упаковать инструмент, вложить заявку на ремонт с описанием неисправностей, и процесс пошел. Подробнее смотрите на сайте [www.festool.ru](http://www.festool.ru).

**FESTOOL****Сервисная служба**

ООО «ТТС Тултехник Системс» E-mail: [service@tooltechnic.ru](mailto:service@tooltechnic.ru)  
 142400 МО, Ногинский район, Телефон: +7 (495) 721 95 85  
 Горьковское шоссе 53 км, Факс: +7 (495) 721 95 84  
 «Ногинск-Технопарк»,  
 участок №13

**1 + 2 = дополнительная гарантия.**

Наша концепция сервиса предлагает Вам целый ряд услуг, цель которых – обеспечить Вам больше преимуществ при покупке наших машин. От системы управления качеством Festool для обеспечения безупречного качества продукции до максимально сжатых сроков ремонта для повышения экономичности.

Клиенты Festool получают и письменное подтверждение этого: Festool даёт три года гарантии на дефекты материалов и производства. Такая «гарантия 1+2» продлевает установленный законом срок на один год и позволяет повысить точность планирования благодаря сокращению простоев.

Зарегистрироваться для получения «гарантии 1+2»: к каждому новому инструменту прилагается гарантийная карта. Её нужно полностью заполнить и выслать в течение 30 дней с момента приобретения по адресу Festool. Второй вариант – регистрация в Интернете на сайте [www.festool.ru](http://www.festool.ru).

Точные условия для получения «гарантии 1+2», а также инструкции по использованию, обслуживанию оборудования и уходу за инструментом содержатся в руководстве по эксплуатации и в прилагаемой к каждому инструменту документации.

**Преимущества как на ладони:**

- 3 года гарантии
- 48-часовой сервис
- Отправка через официального дилера Festool
- Отправка напрямую в сервисную службу Festool



## Быстрая поставка запчастей.

Оригинальные запасные части гарантируют максимальную надёжность и долгий срок службы. На сайте Festool Вы найдёте электронную версию каталога запчастей. С его помощью Вы сможете быстро и легко найти нужную запасную часть и определить её коды. Дополнительно к каждому новому инструменту Festool прилагается наглядный и подробный детализированный чертёж.



### Гарантия на запасные части

Поскольку инструменты Festool чрезвычайно долговечны,

гарантия на запасные части имеет особую важность: Festool гарантирует, что любую деталь для любого инструмента Вы сможете заказать в течение семи лет с момента выпуска изделия. Даже когда инструмент снимается с производства, Вы сможете приобрести важные запасные части к нему.

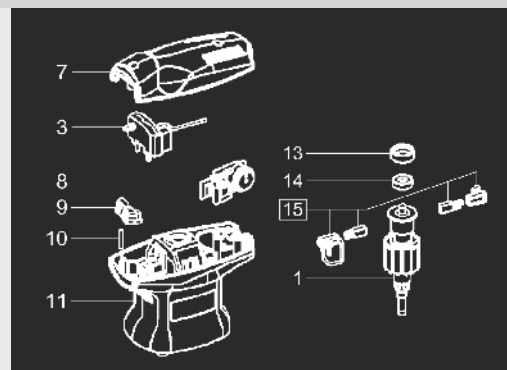
### Заказ запасных частей

Для того, чтобы быть уверенным, что при замене будут использоваться только оригинальные запасные части, заказывайте все запасные части через фирменную торговую сеть. Чтобы найти подходящую запасную часть (даже в случае последующих изменений в конструкции), достаточно сообщить тип машинки (Т-номер, до 2005 года – В-номер).

## Заказ запасных частей

ООО «ТТС Тултехник Системс» E-mail: service@tooltechnic.ru  
 142400 МО, Ногинский район, Телефон: +7 (495) 721 95 85  
 Горьковское шоссе 53 км, Факс: +7 (495) 721 95 84  
 «Ногинск-Технопарк»,  
 участок №13

# FESTOOL



Эти сведения указаны на фирменной табличке на инструменте. Профессиональный ремонт производится сервисными центрами Festool.

Они располагают специальными приспособлениями для настройки и регулировки. Кроме того, они выполняют предписанный контроль безопасности электрооборудования, который должен производиться каждый раз после вскрытия корпуса, причём исключительно специалистами-электриками. Оригинальные запасные части и ремонт, выполненный квалифицированными специалистами, позволяют Вам быть уверенным в том, что Вы держите в руках отлично отлаженный инструмент. Инструмент, в течение многих лет демонстрирующий качество Festool.

Квалифицированный ремонт в любом случае крайне важен при предъявлении Вами гарантийных претензий,

так как неквалифицированный ремонт приводит к аннулированию гарантии.

### Точный расчёт ремонтных работ.

В гарантийных случаях Festool несёт все расходы на ремонт. Однако даже по истечении гарантийного срока имеет смысл отремонтировать высококачественный инструмент. Для этого достаточно заполнить форму заявки на ремонт. Цена за ремонт устанавливается исходя из расходов на заработную плату, стоимости материалов, а также из общих расходов на упаковку и транспортировку, включая НДС. Каждая позиция рассчитывается отдельно, так что Вы сразу же точно определите соотношение «Цена-объём услуг».

### Безопасность продукции

Все инструменты после выполнения ремонта тщательно проверяются на электробезопасность. Только после

успешного выполнения этой проверки инструмент получает талон о прохождении технического осмотра. Талон выдается исключительно сервисной службой TTS и признаётся немецким обществом страхователей.

### Утилизация

Инструменты Festool сконструированы для работы долгие годы, но всему на этом свете есть предел. Когда инструмент полностью вырабатывает свой ресурс, требуется надлежащая утилизация. Festool бесплатно принимает отслужившие инструменты: отработавшие аккумуляторы: инструменты разбираются и сортируются по материалам, после чего отправляются в переработку. Это наш активный вклад в экономию ресурсов и охрану окружающей среды.



## Еще быстрее и информативнее: [www.festool.ru](http://www.festool.ru)

### Удобный заказ в любое время.

Круглосуточно, семь дней в неделю, дома или на работе. Вы можете легко и быстро сделать заказ, зайдя на сайт [www.festool.ru](http://www.festool.ru). Инструменты, оснастка, абразивные материалы и пыльные полотна – весь ассортимент продукции.

### Всё о продукции Festool.

Тот, кто постоянно хочет быть в курсе дела, обязательно зайдёт на главную страницу сайта Festool. Для ускорения поиска вся информация о продукции собрана в одном месте – от описания продуктов, основных областей и примеров применения до сообщений в СМИ, рецензий, анимированных изображений изделий и видеofilмов, и много другого. Достаточно одного щелчка мыши, и можно получить исчерпывающую информацию по любому вопросу!

Всегда самые полные сведения по интересующей Вас теме. Наш новый принцип входа прямо в область применения позволяет искать продукты и оснастку специально для деревообработки, отделочных работ или автосервиса.

### Знаем как.

На сайте приведено множество примеров из повседневной практики профессионалов. Известные проблемы и грамотные решения специалистов соседствуют здесь с теорией и практикой, с необычными задачами и простыми способами их решения.



01

02

03

04

05

06

07

08

09

10

11

12

13

14

15

16

17

### Самые последние новости.

На домашней страничке Festool содержится большое количество сведений по деревообработке и обработке поверхностей, а также по вопросам авторемонта! Здесь всегда можно получить необходимую информацию по таким вопросам, как гарантия 1+2, ремонт или поставка запасных частей. Разумеется, здесь можно заказать информационные материалы или найти поставщика.

### Дилер, которому Вы доверяете.

С помощью опции поиска дилера Вы можете по различным критериям найти подходящих специалистов Festool поблизости от себя. Результат поиска содержит всю контактную информацию, а также точное описание проезда.

### Что? Где? Когда? Мероприятия.

Обзор всех важных мероприятий приводится в рубрике «Мероприятия». Здесь Вы найдёте все выставки, на которых представлен Festool, и дни открытых дверей у Вашего дилера. Посмотрите, где Вы можете «в живую» познакомиться с Festool!

## www.festool.ru

- Покупка в любое время суток
- Примеры использования, видеофильмы, советы и подсказки
- Гарантия 1+2
- Информация о новинках и последних разработках
- Рекомендации других клиентов
- Поиск дилеров и мероприятия





## А

Абразивные материалы	211
Абразивный лепесток	209
Адаптер CENTROTEC	21, 22
Адаптер шланга	280, 283
Аккумулятор Compact	21
Аккумулятор Standard	21
Аккумуляторы	21
Аккумуляторные дрели-шуруповёрты	
С 12	14, 16
Т 12+3 / Т 15+3	14, 18
Аппараты пылеудаляющие см.	
Пылеудаляющие аппараты/ Специальные пылеудаляющие аппараты	263

## Б

Биты CENTROTEC	22
Биты	
Phillips	23
Pozidriv	23
Torx	23
Шлицевые	23
Блок подготовки сжатого воздуха	286, 305
Блок энергообеспечения/ пылеудаления ЕАА	302, 304
Боковой упор	104, 105, 107, 120
Бокс для пильных дисков	70
Быстрозажимной цанговый патрон	21
Быстрозарядное устройство	20
Быстросменный держатель битов	24
Быстрый зажим FS-RAPID	296

## В

Вакуумная зажимная система VAC SYS	303, 308
Вакуумная тарелка	310
Вакуумное зажимное устройство	303, 308
Вакуумный шланг	310
Вертикальный фрезер	
OF 1010	94, 98
OF 1400	94, 100
OF 2200	94, 102
Виброшлифмашинка	191
Винтовая насадка	21
Винтовая трубка	88, 119, 162, 296
Вкладыш в крышку системнера	323
Вкладыш для картриджей для системнера	324
Вкладыш на дно системнера	323
Вкладыш поролоновый в крышку системнера	323
Вкладыш	324
Вкладыши для системнера	323, 324

Войлок – абразивный материал	212
Восковое покрытие	241, 249
Всасывающие насадки	280
Всасывающие шланги	231, 282, 283
Вытяжной кожух	104, 106

## Г

Головки рубанков	162
------------------	-----

## Д

Двойной вакуумный держатель БЕСКО	297
Держатель абразивного материала для ЕАА	305
Держатель битов	22-24
Держатель инструментов ТС	302, 306, 307
Держатель перемешивателя	261
Держатель шланга	285, 307
Дисковые пазовые V-образные фрезы	
для 135°	119
для 90°	119
Дисковые пазовые фрезы	131
Дисковые пилы	41, 57, 75
Дисковые пилы погружная пила	44, 46, 48
строительная пила	44, 50
Дисковый фрезер PF 1200	96, 118
Дополнительный зажим MFT 3	88
Дополнительный упор для SYM 70	73
Дрели-шуруповёрты	11
Дрель Novadrive	24
Дюбели DOMINO	147, 150

## З

Задняя стенка инструментального центра	307
Зажим FS-RAPID	296
Зажим заготовки	72
Зажим	72
Зажимная цанга	104, 106, 107
Зажимной комплект	72
Зажимы для шин-направляющих	296
Зарядное устройство	20
Защитный кожух	84
Зенкер с отверстием	25
Зенкеры	22, 25

## И

Игольчатый валик	260
Инструментальный патрон CENTROTEC	21, 22
Инструментальный центр ТС 3000/2	302, 306
Искрогаситель для пылеудаляющих аппаратов	285, 287

## К

Кожух TS 55	51
Кожух для защиты от стружки	105
Комбинированная малка-угломер	296
Компактная модульная система CMS	
Ленточно-шлифовальный модуль CMS BS 120	79, 80
Лобзиковый модуль CMS PS 300	78, 80
Модуль продольной распиловки CMS TS 55	78, 80
Модуль продольной распиловки CMS TS 75	78, 80
Модульный кронштейн CMS	80, 81
Модульный стеллаж	85
Основание CMS	81, 82
Подвижный стол и упоры	84
Фрезерный модуль CMS OF 1010	80
Фрезерный модуль CMS OF 1400	80
Фрезерный модуль CMS OF 2200	80
Фрезерный станок TF 1400	79, 81
Фрезерный станок TF 2200	79, 81
Компенсатор кручения – пылеудаляющий аппарат	283
Комплект для ухода за лакокрасочным покрытием	242
Комплект системы пылеудаления	70, 71, 84
Комплекты для уборки CT/SR	281, 282
Консоль ASA	302, 304
Консоль CT 286	
Консоль	286
Консоль ASA 2500/5000/6000	302, 304
Контактные ролики	119
Контейнер – Систейнер	313
Контейнер	313
Контрпрофильные фрезы	133
Копировальное кольцо	104, 106, 107
Кромочная пластина UP-OF	105
Кромочный фрезер MFK 700	95, 116
OFK 500	95, 113
OFK 700	95, 114
Круглый упор DOMINO	150

## Л

Ленточно-шлифовальный модуль CMS BS 120	79, 80
Ленточные шлифмашинки BS 105	173, 196
BS 75	173, 196
Линейная шлифмашинка – оснастка	206
Линейная шлифмашинка DUPLEX LS 130	172, 192
Лобзик с маятниковым ходом	27
Лобзики	27

Лобзиковый блок . . . . . 80, 81  
Лобзиковый модуль  
CMS PS 300 . . . . . 78, 80

## М

Магнитный держатель битов 24  
Магнитный удлинитель битов . . . . . 24  
Макси-систейнер . . . . . 320  
Малка . . . . . 72  
Малка-угломер SYM 70 . . . . . 73  
Малка-угломер/комбинированная  
Малка-угломер . . . . . 72, 73, 296  
Машина для удаления ковровых  
покрытий TPE . . . . . 254, 259  
Маятниковые лобзики  
PS 200 . . . . . 30, 35  
TRION PS 300 . . . . . 30, 32  
TRION PSB 300 . . . . . 30, 32  
Маятниковый лобзик TRION . . . . . 30, 32  
Мешок для утилизации  
для SRM 45 PLANEX . . . . . 289  
Мешок-пылесборник . . . . . 287-289  
Миксер . . . . . 254, 256  
Миксерная стойка MIC 1600 . . . . . 261  
Мини-систейнер . . . . . 320  
Многопрофильные фрезы . . . . . 132  
Многофункциональный  
стол MFT 3 . . . . . 79, 86  
Модуль для дисковых пил (CMS) . . . . . 80  
Модуль продольной распиловки  
CMS TS 55 . . . . . 78, 80, 81  
Модуль продольной распиловки  
CMS TS 75 . . . . . 78, 80, 81  
Модульный кромоочный фрезер  
MFK 700 . . . . . 95, 116  
Модульный кронштейн CMS . . . . . 80, 81  
Модульный стеллаж CMS . . . . . 85  
Монтажная пила см. Монтажная  
дисковая пила . . . . . 57  
Монтажные дисковые пилы PRECISIO  
CS 50 . . . . . 60, 62  
CS 70 . . . . . 60, 61, 64  
Монтажные пылеудаляющие  
аппараты  
см. Пылеудаляющие аппараты . . . . . 264  
Муфта шланга . . . . . 280, 283

## Н

Набор битов . . . . . 23  
Набор спиральных свёрл CENTROTEC  
спиральное сверло HSS . . . . . 24  
Набор фильтров RUTSCHER . . . . . 203-205  
Накладка с карманами для  
инструментов . . . . . 323  
Направляющая для пилы AXT 50 . . . . . 50  
Направляющие  
Направляющие  
и упоры . . . . . 104-107  
см. Шины-направляющие . . . . . 294

Направляющий упор  
для вертикальных  
фрезеров . . . . . 104, 106, 107  
для лобзиков . . . . . 36, 296  
Насадка для вертикального  
фрезера . . . . . 80, 81  
Насадка для заворачивания  
крючков . . . . . 25  
Насадки для пола . . . . . 280, 281, 284  
Насадки для пылеудаляющих  
аппаратов . . . . . 281, 284, 285  
Насадки фрезерные  
и оснастка . . . . . 104-107  
Насадки  
для аккумуляторной  
дрели-шуруповёрта . . . . . 21  
Насос . . . . . 303, 308  
Настенный монтаж для EAA . . . . . 305  
Новая шлифовальная машинка  
PLANEX LHS 225 . . . . . 173, 198  
Нож для ковровых покрытий . . . . . 259

## О

Оборудование для мастерской . . . . . 299  
Обработка кромок . . . . . 95, 113, 114, 116  
Обработка поверхностей  
полировальные машинки . . . . . 233  
шлифмашинки  
пневматические . . . . . 223  
шлифмашинки . . . . . 165  
Овчина . . . . . 241-248  
Ограничители направляющих . . . . . 51, 296  
Ограничители . . . . . 70-72, 84, 88, 105  
Ограничитель глубины . . . . . 21, 25  
Ограничитель отдачи/  
Ограничители  
направляющих . . . . . 51, 296  
Оконные фрезы . . . . . 137  
Оконный фрезер KF 5 . . . . . 96, 120  
Оснастка CENTROTEC . . . . . 22  
Оснастка СТ . . . . . 280  
Оснастка для аккумуляторных  
дрелей-шуруповёртов  
Биты и свёрла . . . . . 22  
Быстрозажимной цанговый  
патрон . . . . . 21  
Зарядное устройство для  
аккумулятора . . . . . 20  
Инструментальный патрон . . . . . 21, 22  
Ограничитель глубины . . . . . 21  
Угловая насадка . . . . . 21  
Эксцентриковая насадка . . . . . 21  
Оснастка для дисковых пил . . . . . 51  
Оснастка для поворотной  
консоли . . . . . 305  
Оснастка для удаления ковровых  
покрытий и обоев . . . . . 261  
оборудования  
перемешивания, карцевания,  
пиления дисковыми пилами . . . . . 51

пиления лобзиками . . . . . 36  
полирования . . . . . 242  
полустационарного пиления . . . . . 70  
полустационарных работ . . . . . 84, 88  
пылеудаления . . . . . 281  
рабочего места . . . . . 305, 307, 310  
сверления и заворачивания . . . . . 21  
систейнера, сортейнера и  
систейнерного порта . . . . . 323, 324  
систем шин-направляющих . . . . . 296  
системы соединений DOMINO 150  
строгания . . . . . 162  
фрезерования . . . . . 104, 119, 121-141  
шлифования пневматическими  
шлифмашинками . . . . . 231  
шлифования . . . . . 201  
Оснастка ротационной  
шлифмашинки ROTEX  
RO 125 . . . . . 168, 174  
RO 150 . . . . . 168, 176  
Оснастка шин-направляющих . . . . . 296  
Основание CMS-GE . . . . . 81, 82  
Откидные ножи для PRECISIO . . . . . 70  
Отсек для хранения шланга . . . . . 278  
Очиститель для финишной  
обработки . . . . . 241, 249

## П

Пазовые U-образные фрезы . . . . . 127  
Пазовые V-образные  
фрезы . . . . . 119, 130, 135  
Пазовые фрезы . . . . . 109, 123, 124  
Пазовый диск . . . . . 131  
Панельная пила  
Параллельный упор  
для дисковых пил . . . . . 51  
для лобзиков . . . . . 36  
для рубанков . . . . . 162  
для шин-направляющих . . . . . 296  
Паркетные фрезы . . . . . 130  
Патрубки для пылеудаляющего  
аппарата . . . . . 284  
Пенопластовый вкладыш для  
систейнера . . . . . 323  
Перемешиватель RW 1000 . . . . . 254, 256  
Перфоратор обоев FAKIR . . . . . 255, 260  
Перфорированная плита  
многофункциональный  
стол MFT . . . . . 79, 86  
Пила с протяжкой  
см. Монтажные дисковые пилы . . . . . 57  
Пилки для лобзика . . . . . 37  
Пилки для лобзиков . . . . . 37  
Пильные диски для дисковых пил . . . . . 52  
Пильные диски по ламинату . . . . . 54  
Пильные диски . . . . . 52  
Пневматические  
виброшлифмашинки . . . . . 223

Пневматические шлифмашинки	
RUTSCHER	
LRS 400	227, 230
LRS 93	227, 230
Пневматические эксцентриковые шлифмашинки	
LEX 2 125	226, 228
LEX 2 150	226, 228
LEX 2 185	227, 228
Пневматический модуль для пылеудаляющих аппаратов	286
Погружные пилы	44, 46, 48
Погружные пилы	
TS 55	44, 46
TS 75	44, 48
Подвижный стол	70, 71, 84
Подошва	104, 106, 107
Подставка для КАРЕХ KS 120	72
Полировальная насадка	244
Полировальная салфетка	249
Полировальные губки	242, 244
Полировальные материалы	243, 249
Полировальные машинки	233
Полировальные тарелки	244
Полировальный фетр	242, 244
Политура	243, 249
Полотно для резки алюминия	37, 54
Полукруглые фрезы	125
Поперечный упор DOMINO	150
Потолочный монтаж для ЕАА	305
Прецизионная малка	73
Приёмный клапан	310
Присоединительная муфта для пылеудаляющих аппаратов	280, 283
Приспособление для стационарного использования рубанка	162
Приспособление для фрезерования	105-107
Продольная шлифмашинка	
LRS 400	227, 230
Продольный упор	70, 71, 84, 208
Промежуточная подложка	201, 202, 206, 210, 231
Промышленный пылеудаляющий аппарат	276
Протектор	201, 202
Противоскольный вкладыш	
для дисковых пил	51
для лобзиков	36
для монтажных дисковых пил	70, 71
для шин-направляющих	296
Профильная подошва DUPLEX	206
Профильная подошва StickFix	209
Профильные фрезы	132-134
Профильные шлифмашинки	172, 192
Пустой ситейнер	320
Пылеудаление	263

Пылеудаляющие аппараты	
СТ	266, 267
Пылеудаляющие аппараты	
CLEANTECH СТ 26/36	266, 267, 272
СТ 44/55	267, 274
CTL MIDI	266, 270
CTL MINI	266, 270
Пылеулавливатель см. Пылеудаляющие аппараты	263

<b>Р</b>	
Рабочий стол MFT	79, 86
Рабочий стол см. MFT	79, 86
Разъём подвода сжатого воздуха	231, 287, 305
Распределитель Y-образный для пылеудаляющего аппарата	284
Расширитель стола	78, 82
Резервуар для грязи для пылеудаляющих аппаратов	285
Роликовая доска для ситейнера	324
Роликовая доска для ситейнера/сортейнера	324
Роликовая опора	70, 71
Ротационная полировальная машинка	
POLLUX 180	236, 240
RAP 80	236-237
SHINEX RAP 150	236, 238
Ротационная шлифмашинка	
RAS 115	172, 194
RAS 180	172, 194
Рубанки	
Рубанок EHL 65	156, 158
Рубанок HL 850	156, 160
Рубанок EHL 65	156, 158
Рукоятка TPE	259
Рукоятка для транспортировки	285
Рукоятка	259
Ручная шкурка	209
Ручной миксер	254, 256
Ручной шлифовальный брусок	209
Рычажные струбины	88, 119, 296

<b>С</b>	
Салфетки из микроволокна	249
Свёрла	22, 24, 25
Свёрла для гнезд под фурнитуру	131
Свёрла для гнезд под шипы	112, 131
Свёрла для разделки гнезд под шпонки	146, 148
Свёрла для сквозных отверстий	131
Свёрла Форстнера	25
Свёрла-зенкеры	25
Ситейнер для абразивных материалов	322

Ситейнер с выдвижными ящиками	317
Ситейнер	
без вкладышей	320
для инструмента Festool	321
с вкладышами для абразивных материалов	322
с вкладышем для ручного инструмента	323
с отсеком на крышке	320
с универсальным вкладышем	322
Ситейнерный порт	318
Система для сверления рядов отверстий	105
Система соединений DOMINO 143	
CMS	75
Системы организации рабочего места	300
Скругляющие фрезы	125, 136, 137, 141
см. Торцовочная пила	61, 66
Сменные ножи	
пазовая фреза	109, 124, 138
фальцевая фреза	128
фасочно-окантовочная фреза	125, 127, 136, 138
фреза для обработки кантов	138
Сменные свёрла для CENTROTEC спиральное сверло HSS	24
Соединительная муфта – пылеудаляющий аппарат	284
Сортейнеры	317
Специальные пыльные диска и полотна	
для дисковых пил	52
для лобзиков	37
Специальные фрезы	
для кромочного фрезера MFK 700	136
для кромочного фрезера OFK 500	137
для кромочного фрезера OFK 700	136
для минеральных материалов	138
для оконного фрезера KF 5	137
по алюминию	135
Специальный пылеудаляющий аппарат	
SRH 45	269, 277
SRM 45 PLANEX	268, 276
SRM 45	268, 276
SRM 70	268, 277
Спиральные пазовые фрезы	111, 112, 124, 138
Спиральные свёрла	
CENTROTEC HSS	24
Спиральные свёрла по дереву	25
Спиральный нож	162

Спиральный перемешивающий пруток ..... 253, 261  
 Стационарное пиление ..... 57, 75  
 Стойка для CMS ..... 85  
 Стойка для перемешивателя ..... 261  
 Стол фрезерного станка ..... 114, 116  
 Строгальный нож ..... 162  
 Строительная пила АХТ 50 ..... 44, 50  
 Струбуцина ..... 88, 119, 162, 296  
 Стружоулавливатель .. 104, 106, 107  
 Ступенчатые фрезы ..... 124

**Т**  
 Тележка для мастерской см. Инструментальный центр ..... 302, 306  
 Торцовочная пила  
 КАРЕХ KS 120 ..... 61, 66  
 Торцовочно-усовочная пила .....  
 SYMMETRIC SYM 70 ..... 61, 68  
 Торцовочный упор ..... 70, 71, 72  
 Торцовые фрезы ..... 141  
 Траверса MFT 3 ..... 88  
 Треугольная шлифмашинка  
 DELTEX ..... 171, 190  
 Треугольная шлифмашинка  
 DTS 400 ..... 171, 188  
 Турбофильтр ..... 201-205

**У**  
 Угловая насадка ..... 21  
 Угловой модуль ..... 296  
 Угловой упор ..... 70-72, 84, 162  
 Угловые упоры WA ..... 70, 71, 84, 162  
 Удлинитель битов ..... 22, 24  
 Удлинитель стола ..... 78, 83  
 Удлинительные профили  
 VP-MFS ..... 109  
 Удлинитель для LHS 225 ..... 210  
 Удлинитель для MFT 3 ..... 88  
 Универсальная насадка  
 для пола ..... 284, 285  
 Универсальный фрезерный шаблон MFS ..... 108  
 Упор для планок DOMINO 150  
 Упор для торцовки панелей у стены ..... 51  
 Упоры и циркули ..... 36  
 Устройство присоединения  
 Пневматические инструменты ..... 231, 287, 305

**Ф**  
 Фальцевые фрезы ..... 128  
 Фасоночно-скругляющие фрезы НМ ..... 126, 140  
 Фиксация перемешивателя ..... 261  
 Филёночные фрезы ..... 134  
 Фильтры и мешки-пылесборники  
 для пылеудаляющих аппаратов ..... 287-289  
 для шлифовальных машинок ..... 201-205  
 Фильтры и мешки-пылесборники .. 287-289  
 Фреза для Т-образных пазов ..... 132  
 Фреза для установки моек ..... 140  
 Фреза для формирования кромки ..... 141  
 Фрезер для дюбельных соединений DOMINO DF 500 ..... 146, 148  
 Фрезер для дюбельных соединений DOMINO DF 500 ..... 146, 148  
 Фрезерный инструмент ..... 121  
 Фрезерный модуль ..... 80  
 Фрезерный модуль CMS ..... 80, 81  
 Фрезерный станок TF 1400 .. 79, 80, 81  
 Фрезерный станок TF 2200 .. 79, 80, 81  
 Фрезерный суппорт ..... 109  
 Фрезерный шаблон ..... 108  
 Фрезерный шпиндель ..... 84, 131  
 Фрезерование ..... 92  
 Фрезы «ласточкин хвост» ..... 111, 129  
 Фрезы DOMINO ..... 150  
 Фрезы для алюминиевых сплавов ..... 135  
 Фрезы для минеральных материалов ..... 138  
 Фрезы для профилирования пазов под ручки ..... 129  
 Фрезы для профилирования ручек ..... 129  
 Фрезы для снятия фаски/пригонки ..... 128  
 Фрезы для снятия фасок ..... 126, 136, 137, 139, 140  
 Фрезы для сращивания ..... 130  
 Фрезы для черновой/чистовой обработки ..... 138  
 Фрезы по гипсокартону ..... 135  
 Фрезы по ламинату ..... 131  
 Фрезы-свёрла ..... 128

**Ц**  
 Цанговые патроны ..... 21, 22  
 Центрирующее сверло ..... 25  
 Центрирующий штифт ..... 104  
 Цикля/машина для удаления ковровых покрытий 254, ..... 259  
 Циркуль для лобзиков ..... 36

**Ч**  
 Чашеобразная щётка для RAS .. 207  
 Чёрное контрольное покрытие .. 231  
 Четвертная стержневая фреза .. 125

**Ш**  
 Шаблон для дюбельного соединения VS 600 ..... 110  
 Шаблон для кухонных столешниц APS 900 ..... 109  
 Шаблон для пальцевых соединений ..... 112  
 Шина-направляющая для сверления рядов отверстий ..... 294  
 Шина-направляющая ..... 294  
 Шины-направляющие для сверления рядов отверстий ..... 294  
 Шип «ласточкин хвост» шаблон ..... 111  
 Шипорезная система VS 600 ..... 110  
 Шипорезные приспособления ..... 110  
 Шланг IAS 2 ..... 231, 305  
 Шлифлента для ленточно-шлифовальный модуль CMS ..... 85, 220  
 Шлифмашинка Rutscher с редуктором ..... 170, 184-186  
 Шлифмашинка для сухих строительных шпатлевок .. 173, 198  
 Шлифмашинки RUTSCHER  
 RS 100 ..... 170, 184  
 RS 200 ..... 170, 185  
 RS 300 ..... 170, 186  
 RTS 400 ..... 171, 188  
 Шлифовальная колодка ..... 209  
 Шлифовальная подложка ..... 208  
 Шлифовальная подошва в форме утюга ..... 204  
 Шлифовальная подошва ..... 203-206, 231  
 Шлифовальная рамка ..... 208  
 Шлифовальная тарелка для обработки ламелей ..... 201  
 Шлифовальная тарелка ..... 200-202, 207, 210, 231  
 Шлифовальные гильзы ..... 209  
 Шлифовальные ленты BS 105 ..... 220  
 Шлифовальные ленты BS 75 ..... 219  
 Шлифовальные цилиндры ..... 209  
 Шлифовальный валик ..... 85  
 Шлифовальный грибок ..... 209  
 Шрифтовая фреза ..... 130  
 Штангенциркуль ..... 105  
 Шуруповёрты ..... 11

## Щ

Щётки Rustilon . . . . .	258
Щётки Rustofix . . . . .	258
Щётки для ротационной шлифмашины . . . . .	207
Щёточная вставка для LHS 225 . . . . .	210
Щёточная машинка . . . . .	254, 258
Щёточная шлифмашина . . . . .	254, 258
Щёточный сегмент для LHS 225 . . . . .	210

## Э

Эксцентриковая насадка . . . . .	21
Эксцентриковая шлифмашина с редуктором ROTEX . . . . .	168, 174
Эксцентриковые полиро вальные машинки ROTEX . . . . .	168, 174
Эксцентриковые шлифмашины	
ETS 125 . . . . .	169, 180
ETS 150 . . . . .	169, 182
ROTEX RO 125 . . . . .	168, 174
ROTEX RO 150 . . . . .	168, 176
WTS 150 . . . . .	168, 178

## Я

Ящик для инструмента . . . . .	313
--------------------------------	-----