



Пиление как по рельсам.

FESTOOL

Пиление: ручные дисковые пилы 03

Области применения | 43

Обзор инструментов | 44

Погружные пилы | 46
TS 55, TS 75

Строительная пила | 50
АХТ 50

Обзор системы и оснастки | 51

Пильные диски | 52

Едва ли найдется еще один разработчик ручных дисковых пил, который также как Festool занимается изучением повседневной практики. Поэтому еще более 40 лет назад мы изобрели шину-направляющую, и наши погружные пилы до сегодняшних дней являются эталоном. В комбинации с шиной они представляют ту силу, которая делает продукцию Festool уникальной – силу системного мышления.

01

02

03

04

05

06

07

08

09

10

11

12

13

14

15

16

17

Пиление: ручные дисковые пилы

Быстрый путь к чистому резу.



Современные ручные дисковые пилы должны отвечать многим требованиям. Они должны быть мобильными и универсальными, но в то же время обладать точностью стационарного станка. Festool ручается, что это возможно.

Погружные пилы точно совмещаются с шиной-направляющей. Вы получаете ровные без сколов кромки пропила благодаря запатентованному противоскольному вкладышу. Пилы TS 55 и TS 75 – образец универсальности



Пиление без сколов с обеих сторон благодаря шине-направляющей и противоскольному вкладышу.

и мобильности. Среди достоинств – система смены пильного диска FastFix и продуманная MMC-электроника. Впрочем то, что привлекает в отдельно взятом инструменте, еще больше поражает в системе. Шина-направляющая, комбинированная малка-угломер, многофункциональный стол и простое



Надежное крепление и уверенное ведение: погружные пилы в комбинации со столом MFT.

подключение пылеудаления – всё идеально подходит друг к другу и облегчает Вашу работу. Преимущества как на ладони:

- Рез с помощью направляющей точно по линии разметки
- Пиление без сколов
- Долгий срок службы и надежность
- Система смены пильного диска FastFix
- Универсальное применение с шиной-направляющей и многофункциональным столом



Практически для любого разреза: с погружной пилой от Festool и шиной-направляющей Вы пилите уверенно и точно – даже при сложных геометрических формах.

FESTOOL СИСТЕМНЫЙ ПРИНЦИП



Festool знает толк не только в инструментах, но и в системных принципах. Чтобы работать было быстрее, легче и лучше.



Система пильных дисков.

Хорошо подобранный пильный диск даст наилучший результат. Поэтому Festool сам разрабатывает и оптимизирует диски.

Пильные диски см. на с. 52



Система шин-направляющих.

Для точного реза без сколов есть решение: система шин-направляющих от Festool.

Шины-направляющие см. на с. 291

Области применения – Ручные дисковые пилы

Вам лучше всего известны основные проблемы Вашей работы. В следующей таблице представлены типичные области применения с указанием преимуществ отдельных инструментов. Детальное описание Вы найдете дальше. Мы надеемся, что так Вам будет проще принять оптимальное решение.

	Погружные пилы		Строительная пила
	TS 55 55 мм	TS 75 75 мм	AXT 50 LA 47 мм
Максимальная глубина пропила			
Изготовление отверстий для вставки стекол во внутренние двери	●	●	
Изготовление отверстий для вставки стекол в наружные двери	◐	●	
Торцовка дверей по длине	●	●	
Вырезы в обшивке для батарей, вентиляции или динамиков	●	◐	
Выборки в кухонных столешницах	●	◐	
Распиловка двойных полов в офисах	○	●	
Распиловка наружных дверей до 75 мм	○	●	
Распиловка профилей для зимних садов до 75 мм	○	◐	
Выборка четверти	◐	◐	
Выпиливание повреждённой части старого пола	●	●	
Торцовка панелей у стены	●		
Вырезание компенсационных швов в паркетe	●	◐	
Резание древесно-стружечных плит	●	●	
Резание фанерованных и покрытых пластиком плит	●	●	
Резание гипсовых и гипсоволокнистых плит	●	◐	
Резание алюминиевых листов, плит и профилей	◐	◐	
Резание полимерных плит и профилей	◐	◐	
Поперечная распиловка кабельных коробов из ПВХ и алюминия	○	◐	
Торцевание и поперечная распиловка бруса	○	●	
Торцевание досок	○	◐	
Резание пиломатериалов	○	◐	
Пиление стальных кабельных коробов		●	
Пиление цементных и строительных плит			●
Пиление полимерных плит			●

○ подходит ◐ хорошо подходит ● очень хорошо подходит

- 01
- 02
- 03
- 04
- 05
- 06
- 07
- 08
- 09
- 10
- 11
- 12
- 13
- 14
- 15
- 16
- 17



Система пылеудаления.

Мобильный пылеудаляющий аппарат для чистых результатов – в мастерской и на строительной площадке.

Пылеудаляющие аппараты см. на с. 263



Система организации рабочего места.

Стол MFT – универсален в мастерской, практичен при монтажных работах, а также при пилении.

Многофункциональный стол см. на стр. 86



Системы транспортировки и хранения.

Чтобы всегда был порядок необходим системнер. В нем удобно размещается и инструмент, и оснастка.

Подробнее см. на с. 313

Пиление: ручные дисковые пилы | Обзор инструментов

Погружная пила TS 55



Специализация


- Точное погружное отрезание материала толщиной до 55 мм
- Торцевание внутренних дверей – шина-направляющая с погружной пилой
- Вырезание компенсационных швов в паркете и торцовка потолочного покрытия близко к стене
- Раскрой листовых материалов
- Пиление и обработка гипсокартонных плит

Сильные стороны

- FastFix для простой и быстрой смены пильного диска и работы в соответствии с материалом
- Подпружиненный разжимной клин для беспрепятственного погружного отрезания
- Устанавливаемый противоскольный вкладыш для высококачественного результата работы
- Система быстрого торможения для безопасной и комфортной работы
- Возможность регулировки люфта на шине-направляющей без использования инструмента

Подробнее см. на с. 46

Потребляемая мощность	1200 Вт
Потребляемая мощность	1050 Вт
Число оборотов холостого хода	2000-5200 мин ⁻¹
Число оборотов холостого хода	6500 мин ⁻¹
Диаметр пильного диска	160 мм
Глубина пропила 45°/90°	0-43/0-55 мм
Ø разъема пылеудаления	27/36 мм
Масса	4,5 кг
Масса	4,4 кг

 = с MMC-электроникой



Погружная пила TS 75



Специализация


- Точное погружное отрезание материала толщиной до 75 мм
- Торцевание наружных дверей – шина-направляющая с погружной пилой
- Рез профилей для зимних садов
- Простая поперечная распиловка кабельных коробов
- Удобный раскрой толстых половых покрытий в офисах
- Обработка сэндвичных панелей

Сильные стороны

- FastFix для простой и быстрой смены пильного диска и работы в соответствии с материалом
- Подпружиненный разжимной клин для беспрепятственного погружного отрезания
- Устанавливаемый противоскольный вкладыш для высококачественного результата работы
- Система быстрого торможения для безопасной и комфортной работы
- Возможность регулировки люфта на шине-направляющей без использования инструмента

Подробнее см. на с. 48

Потребляемая мощность	1600 Вт
Число оборотов холостого хода	1350-3550 мин ⁻¹
Диаметр пильного диска	210 мм
Глубина пропила 45°/90°	0-55/0-75 мм
Ø разъема пылеудаления	27/36 мм
Масса	6,2 кг

 = с MMC-электроникой



Строительная пила AXT 50 LA



Специализация

- Пиление твердых и очень твердых строительных плит
- Резание плит с цементной связкой
- Резание силикатных плит с цементной связкой
- Поперечная распиловка цементно-стружечных плит
- Резание фиброцементных плит
- Резание плит на основе синтетических смол

Сильные стороны

- Закрытый вытяжной кожух с щеткой-уплотнителем для чистой работы без пыли
- Высокий крутящий момент при низкой скорости вращения диска для обработки твердых материалов
- Защищенные от пыли ролики для точного ведения по специальной шине-направляющей

Подробнее см. на с. 50

Потребляемая мощность	750 Вт
Скорость вращения диска	210 мин ⁻¹
Диаметр пильного диска	170 мм
Глубина пропила 45°/90°	0-30/0-47 мм
Ø разъема пылеудаления	27/36 мм
Масса	6,4 кг





Пиление: ручные дисковые пилы | Погружная пила TS 55

Так теперь судят о ручных дисковых пилах.

Пила TS 55 от Festool определяет эталон погружной пилы. Множество новых решений в совокупности обеспечивают уникальные преимущества для повседневной работы.

Поворотный всасывающий патрубок.
Больше свободы движения, теперь Вы не споткнетесь. Всасывающий шланг всегда лежит правильно и не мешает в работе.

FastFix – для смены пильного диска.
Теперь пильный диск можно заменить парой легких движений. Это значит: диски для работы с различными материалами можно менять чаще и успевать больше.

MMC-электроника.
Оптимальная регулировка с учетом типа материала, постоянная частота вращения и контроль температуры. Безопасность благодаря системе быстрого торможения двигателя, которая останавливает диск за несколько секунд.

Тройная опора двигателя.
Крепление вала на трех опорных подшипниках улучшает плавность хода и продлевает срок службы двигателя.

Ведение без зазоров.
Регулировка поворотных сегментов на шине-направляющей без использования инструмента. Так обеспечивается точное ведение инструмента без зазоров.

Подпружиненный разжимной клин.
Когда он Вам нужен, он на месте. Когда он не нужен, он не мешает: подпружиненный разжимной клин при погружении в материал остается в корпусе.

Линия разметки=линия реза
Точность даже при пилении под углом. У TS 55 кромка разметки даже при пилении под углом неизменно совпадает с кромкой пропила.

Двухсторонний противоскольный вкладыш.
Рез без сколов с обеих сторон, благодаря сменному противоскольному вкладышу и шине-направляющей.

Погружная пила TS 55 – Варианты

E = с/без электроники S = в системе

Модель	E	S	Оснащение/комплект поставки	№ для заказа
TS 55 EBQ-Plus-FS	●	●	диск пильный HW с мелким зубом W48, шина-направляющая FS 1400/2, 1 противоскольный вкладыш, вспомогательный инструмент, в системе SYS 4	561166
TS 55 EBQ-FS	●	—	диск пильный HW с мелким зубом W48, шина-направляющая FS 1400/2, вспомогательный инструмент, в картонной упаковке	561167
TS 55 Q-Plus-FS	—	●	диск пильный универсальный HM W28, шина-направляющая FS 1400/2, 1 противоскольный вкладыш, вспомогательный инструмент, в системе SYS 4	561168
TS 55 Q-FS	—	—	диск пильный универсальный HM W28, шина-направляющая FS 1400/2, вспомогательный инструмент, в картонной упаковке	561169
TS 55 EBQ-Plus	●	●	диск пильный HW с мелким зубом W48, 1 противоскольный вкладыш, вспомогательный инструмент, в системе SYS 4	561162
TS 55 EBQ	●	—	диск пильный HW с мелким зубом W48, вспомогательный инструмент, в картонной упаковке	561163
TS 55 Q-Plus	—	●	диск пильный универсальный HM W28, 1 противоскольный вкладыш, вспомогательный инструмент, в системе SYS 4	561164
TS 55 Q	—	—	диск пильный универсальный HM W28, вспомогательный инструмент, в картонной упаковке	561165

Всесторонний талант с глубиной пропила 55 мм.



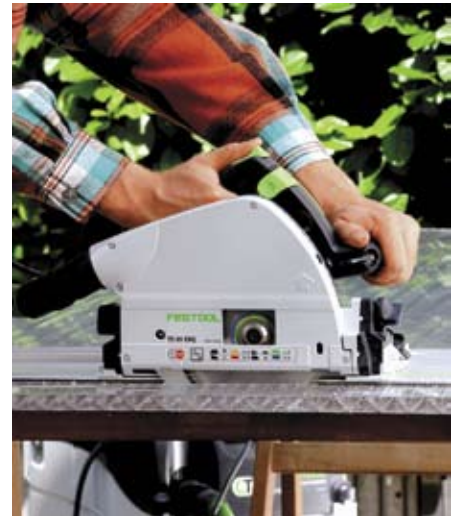
Быстрее к лучшим результатам.

С системой FastFix смена пильного диска производится легко и быстро. Минимум манипуляций и нужный пильный диск установлен. Точное и экономичное пиление за счет использования различных дисков. Вы экономите на доводочных операциях и на заточке.



С системой все намного лучше.

Системная оснастка делает TS 55 еще лучше, еще практичней, еще быстрее. К примеру кожух. Он улучшает вытяжку, а также может использоваться в качестве упора, например, при торцовке потолочного покрытия близко к стене.



Система торможения и электроника.

Система быстрого торможения при выключении останавливает диск за несколько секунд. Интеллектуальная ММС-электроника регулирует частоту вращения, поддерживает ее на постоянном уровне и контролирует электродвигатель. Работа с разными материалами и долгий срок службы.



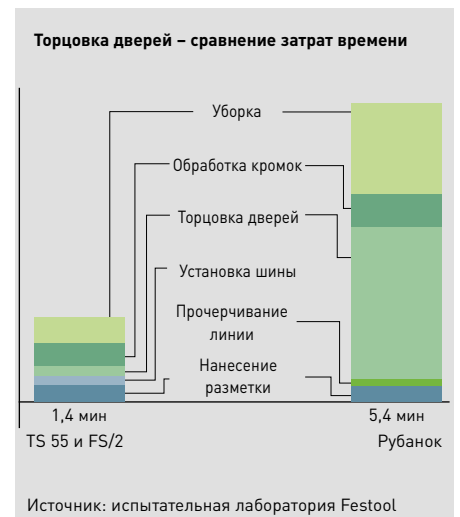
Мастерская в дороге.

Как часто при работе требуется быстро захватить заготовку. Да и на монтаже не всегда можно найти верстак. Здесь как нельзя кстати придется многофункциональный стол. А вместе с погружной пилой и шиной-направляющей у Вас будет настоящая мобильная мастерская.



С такой шиной не нужен рубанок.

Festool разработал шину-направляющую, чтобы Вам удавались любыерезы: просто разметить, установить шину и вперед. Теперь при торцовке дверей Вам больше не понадобится рубанок. Это реальная экономия денег.



Работать стало проще и быстрее.

Комбинация погружной пилы и шины-направляющей FS/2 экономит не только деньги, но и время. Например, при той же торцовке дверей Вы сэкономите 2/3 рабочего времени, работая пилой, а не рубанком. Подробнее см. на www.festool.ru/facts.

Пиление: ручные дисковые пилы | Погружная пила TS 75

Глубина реза до 75 мм вне конкуренции.

Ни одна другая погружная пила не обладает глубиной реза в 75 мм вдобавок к такому большому количеству дополнительных преимуществ. Имеет широкий ассортимент пильных дисков. Идеально подходит для применения в самых различных областях.



Ограничитель отдачи.

Чтобы высокая мощность двигателя не отдавалась при погружении, TS 75 имеет специальный ограничитель отдачи. Он всегда под рукой в практичном отсеке и готов к безопасной работе.



FastFix – для смены пильного диска.

Теперь пильный диск можно заменить парой легких движений. Это значит: диски для работы с различными материалами можно менять чаще и успевать больше.



ММС-электроника.

Оптимальная регулировка с учетом типа материала, постоянная частота вращения и контроль температуры. Безопасность благодаря системе быстрого торможения двигателя, которая останавливает диск за несколько секунд.



Предохранительная муфта.

Если пильный диск заклинило, предохранительная муфта минимизирует отдачу. Еще один плюс с точки зрения безопасности.



Ведение без зазоров.

Регулировка поворотных сегментов на шине-направляющей без использования инструмента. Так обеспечивается точное ведение инструмента без зазоров.



Подпружиненный разжимной клин.

Когда он Вам нужен, он на месте. Когда он не нужен, он не мешает: подпружиненный разжимной клин при погружении в материал остается в корпусе.



Линия разметки=линия реза

Точность при пилении под углом. У TS 75 кромка разметки даже при пилении под углом неизменно совпадает с кромкой пропила.



Двухсторонний противоскользящий вкладыш.

Рез без сколов с обеих сторон, благодаря сменному противоскольному вкладышу и шине-направляющей.

Погружная пила TS 75 – Варианты

E = с/без электроники S = в кейсере

Модель	E	S	Оснащение/комплект поставки	№ для заказа
TS 75 EBQ-Plus-FS	●	●	диск пильный универсальный HW W36, ограничитель отдачи, шина-направляющая FS 1400/2, 1 противоскольный вкладыш, вспомогательный инструмент, в кейсере SYS 5	561183
TS 75 EBQ-FS	●	—	диск пильный универсальный HW W36, ограничитель отдачи, шина-направляющая FS 1400/2, вспомогательный инструмент, в картонной упаковке	561185
TS 75 EBQ-Plus	●	●	диск пильный универсальный HW W36, ограничитель отдачи, 1 противоскольный вкладыш, вспомогательный инструмент, в кейсере SYS 5	561182
TS 75 EBQ	●	—	диск пильный универсальный HW W36, ограничитель отдачи, вспомогательный инструмент, в картонной упаковке	561184

Уникальна не только глубиной резания.



Больше не может ни одна другая.

Там, где 65-миллиметровые пилы уже бессильны, TS 75 начинает использовать свой размер в удобной для Вас форме. Благодаря шине-направляющей TS 75 может осуществлять самые различные работы.



Всегда нужный пильный диск.

Часто разные типы материала распиливают одним и тем же пильным диском, чтобы сэкономить время. Из-за этого страдает качество и уменьшается срок службы пильного диска. Но у Festool есть помощник: система смены пильных дисков FastFix. Проще не бывает.



Точно и просто.

Глубина пропила 75 мм и известный погружной принцип работы позволяют распиливать даже толстые заготовки за один проход. Заготовку не надо переворачивать, а это экономит силы и время на доводку.



Прямой путь.

Прямой путь к высокому качеству работы: шина-направляющая. С ней у Вас все пропилы будут идеально прямыми. Шины-направляющие предлагаются различной длины, от 800 до 5000 мм. Подробнее см. на с. 291.



Гибкий принцип работы.

Универсальный и гибкий в применении инструмент. С подходящим диском можно легко погружным способом выполнять пригонку сэндвич-панелей и кабельных коробов толщиной до 75 мм.



Мощная и тяговитая.

Мощность 1600 Ватт, глубина пропила 75 мм и погружной принцип работы делают TS 75 такой производительной. Высокая тяга электродвигателя и надежность в эксплуатации облегчают даже самую трудную работу.

01

02

03

04

05

06

07

08

09

10

11

12

13

14

15

16

17

Пиление: ручные дисковые пилы | Строительная пила AXT 50 LA

Профессионал по твердым материалам.

Какие бы строительные плиты Вы не хотели распилить – AXT 50 LA ко всему готова. Эта строительная пила со специальным пильным диском быстро и уверенно справится с множеством материалов: от плит Duripanel, Eterplan, Isocolor, Suplux до противопожарных плит Promatect.

Чистота.

К AXT 50 LA могут подключаться мобильные пылеудаляющие аппараты CTL, CTM или SR.

Закрытый кожух.

AXT 50 LA имеет полностью закрытый кожух. Для увеличения срока службы внутренняя конструкция пилы защищена от пыли.

Щетки.

Закрытая система с щетками-уплотнителями обеспечивает превосходное удаление стружки.



Низкая скорость вращения диска – высокий крутящий момент.

С низкой скоростью вращения диска и высоким крутящим моментом AXT 50 LA идеально приспособлена для пиления очень твердых материалов.

Уверенное ведение.

AXT 50 LA имеет специальную направляющую подошву с роликами, которая идеально подходит к шине-направляющей AXT. Преимущество: пыль не тормозит движение пилы по направляющей.

Пила AXT 50 LA обладает особой мощностью. С низкой скоростью вращения диска, но высоким крутящим моментом она уверенно проходит сквозь самые твердые материалы, например, фиброцементные плиты. Чтобы образование абразивных отходов не сказывалось на качестве работы, к пиле AXT 50 LA была разработана специальная шина-направляющая. Плавное скольжение по шине обеспечивают направляющие ролики. Такая система позволяет получить прямую и чистую кромку пропила даже на самых твердых материалах.



Эффективная система удаления пыли благодаря закрытому кожуху и уплотнительной щетке.



Специально разработанная для AXT 50 LA шина-направляющая обеспечивает оптимальный результат (поставляется отдельно).



Надежное ведение с помощью роликов по шине-направляющей. Опилки не снижают работоспособность пилы. Долгий срок службы гарантируется.



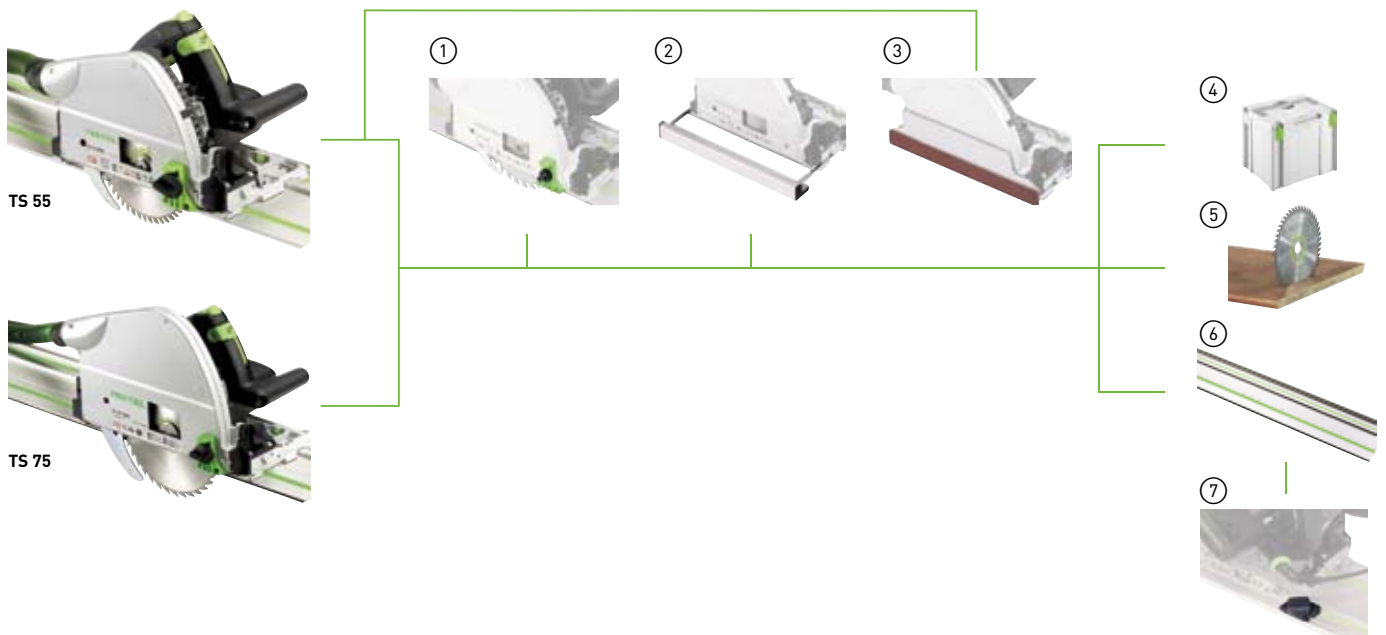
Специальный пильный диск для AXT 50 LA: с ним Вы справитесь со строительными плитами любой твердости, даже с фиброцементными.

Строительная пила AXT 50 LA и оснастка

E = с/без электроники S = в системнере

Модель	E	S	Оснащение/комплект поставки	№ для заказа
AXT 50 LA-Plus	—	●	диск пильный специальный HW TF56, вспомогательный инструмент, в системнере SYS 4	561860
Направляющая AUP 1750	—	—	специальная шина-направляющая для AXT 50 LA, длина 1750 мм	482543
Направляющая AUP 3000	—	—	специальная шина-направляющая для AXT 50 LA, длина 3000 мм	482544
Специальное пильное полотно для фасадных панелей 170x2,0x30 TF56	—	—	для AXT50LA, диаметр 170 мм, ширина пропила 2,0 мм, Ø отверстия 30 мм, количество зубьев 56, в упаковке для торговых стендов	435450

Технические характеристики см. на с. 44



Оснастка для погружных пил TS 55 и TS 75

Наименование	Комментарий	№ для заказа
① Противоскольный вкладыш SP-TS 55/5	для TS 55, TS 75, для пропила без сколов справа от пильного диска, может использоваться как совместно с шиной-направляющей так и без нее, в упаковке 5 шт., в упаковке для торговых стендов	491473
② Параллельный упор PA-TS 55	для TS 55, двусторонний параллельный упор, также может использоваться в качестве расширителя стола, макс. ширина заготовки 100 мм	491469
Параллельный упор PA-TS 75	для TS 75, двусторонний параллельный упор, также может использоваться в качестве расширителя стола, макс. ширина заготовки 100 мм	492243
③ Крышка ABSA-TS 55	для TS 55, кожух для лучшего удаления пыли, также может использоваться в качестве упора для обработки торцов потолочных конструкций близко к стене, ширина теневого стыка 17-46 мм	491750
④ Систейнер SYS-TS 55	размер систейнера SYS 4	491903
Систейнер SYS-TS 75	размер систейнера SYS 5	493362
⑤ Пильные диски	на с. 52	
⑥ Шины-направляющие	см. раздел «Системы шин-направляющих», на с. 291	
⑦ Ограничитель отдачи FS-RSP	для TS 55, TS 75, ATF 55, AP 55, AT 65, AP 65, AP 85, служит в качестве заднего и переднего упора на шине-направляющей FS/2, может также использоваться в качестве ограничителя, в упаковке для торговых стендов	491582

- 01
- 02
- 03
- 04
- 05
- 06
- 07
- 08
- 09
- 10
- 11
- 12
- 13
- 14
- 15
- 16
- 17

Пиление: ручные дисковые пилы | Пильные диски

Любая работа – с оптимальным диском.

Цветовая маркировка	Материал	Скорость вращения
		3 – 6
		3 – 5
		1 – 6
	Fe	2 – 4
	Al	3 – 6



Пильный диск с разведенными зубьями (W и PW)

Зубья этого диска заточены попеременно влево и вправо и режут по очереди. Пильный диск с разведенными зубьями – универсальный для всех типов древесных материалов.



Пильный диск с трапециевидными плоскими зубьями (TF)

Трапециевидные зубья скошены с обеих сторон. Они чередуются с плоскими зубьями при входе в материал.

Применяется для резания алюминия, твердого пластика и материалов с твердым покрытием.



Пильный диск с плоскими зубьями (F)

Края зубьев прямые, без скоса. Каждый режет одинаково. Этот пильный диск применяется для резания стали.

Тип диска		№ для заказа	Ø пильного диска ¹⁾	Ø отверстия ¹⁾	Ширина реза ¹⁾	Пере-дний ²⁾	Форма зуба	Кол-во зубьев	Цветовой код
	Диск Standard	486296	190	30	2,8	20	W	16	
	Диск Standard	493197	210	30	2,6	20	W	18	
	Диск Standard	437042	240	30	2,8	20	W	22	
	Диск Panther	496301	160	20	2,2	20	PW	12	
	Диск Panther	492049	190	FF ³⁾	2,6	28	PW	16	
	Диск Panther	486298	190	30	2,8	37	PW	14	
	Диск Panther	493196	210	30	2,6	28	PW	16	
	Диск Panther	496303	225	30	2,6	28	PW	18	
	Диск универсальный	438698	240	30	2,8	38	PW	18	
	Диск универсальный	496302	160	20	2,2	15	W	28	
	Диск универсальный	492048	190	FF ³⁾	2,6	10	W	32	
	Диск универсальный	490517	190	30	2,8	15	W	32	
	Диск универсальный	493198	210	30	2,4	15	W	36	
	Диск универсальный	488288	225	30	2,6	20	W	32	
	Диск универсальный	490518	240	30	2,8	15	W	32	
	Диск универсальный	494604	260	30	2,5	-5	W	60	
	Диск с тонким зубом	491952	160	20	2,2	5	W	48	
	Диск с тонким зубом	492050	190	FF ³⁾	2,4	8	W	48	
	Диск с тонким зубом	486297	190	30	2,8	8	W	48	
	Диск с тонким зубом	493199	210	30	2,4	5	W	52	
	Диск с тонким зубом	491050	216	30	2,3	-5	W	48	
	Диск с тонким зубом	488289	225	30	2,6	10	W	48	
	Диск с тонким зубом	435187	240	30	2,8	10	W	48	
Диск с тонким зубом	494605	260	30	2,5	-5	W	80		

Рекомендуемая скорость

¹⁾ Данные в мм

²⁾ Данные в °

³⁾ FF = крепление FastFix

Материал для обработки																			Подходит для инструмента													
Панели с покрытием; ламинированные панели	Фанерованные плиты; паркет	Пластмасса мягкая; ПВХ мягкий	Пластмасса твердая; ПВХ твердый	Строительные плиты твердые, абразивные; плиты с цементной связкой; эфирнит	Массив древесины, поперечный рез; столлярные плиты	Массив древесины, продольный рез	Алюминиевые листы 8–25 мм; алюминиевые профили	Гипсовые и гипсоволокнистые плиты; цементные плиты	Фанера; мультиплекс/ слоистая древесина	Оргстекло (плексиглас)	Пластмасса армированная волокном	Фенольные пластики (резопал, текстолит, верцалит)	Кабельные короба из стали; многослойные панели; двойные полы в офисах	Волокнистые плиты средней плотности MDF	Меламиновые плиты (Trespa, Dytron)	Алюминиевые композитные материалы (Alucobond, Dibond)	Твердо-волокистые плиты HDF	Легированные сплавы; медь, латунь	ДСП	Минераловатные плиты	Элементы плавающих полов	TS 55, ATF 55, AP 55	TS 75	AT 65, AP 65	AXT 50 LA	AP 85	PRECISIO CS 70	PRECISIO CS 50	SYMMETRIC SYM 70 E	KAPEX KS 120		
		●			○	○			○					○				○														
		●			○	○			○					○				○					x									
		●			○	○			○					○				○								x						
					○	●			○													x										
					○	●			○														x									
					○	●			○														x									
					○	●			○															x								
○	○	●			●	●			●	●				●			●	○	○	●	x											
○	○	●			●	●			●	●				●			●	○	○	●			x						x			
○	○	●			●	●			●	●				●			●	○	○	●			x									
○	○	●			●	●			●	●				●			●	○	○	●						x						
○	○	●			●	●			●	●				●			●	○	○	●					x							
○	○	●			●	●			●	●				●			●	○	○	●					x							
○	○	●			●	○			●	○				●			●	○	○	●											x	
●	●	○	○		●	○			●	○				●			○	○	○			x										
●	●	○	○		●	○			●	○				●			○	○	○													
●	●	○	○		●	○			●	○				●			○	○	○													
●	●	○	○		●	○			●	○				●			○	○	○													
●	●	○	○		●	○			●	○				●			○	○	○													
●	●	○	○		●	○			●	○				●			○	○	○													
●	●	○	○		●	○			●	○				●			○	○	○													
6	6	3-6	4-6	1-3	6	6	4-6	1-3	6	4-6	4-6	3-6	2-3	6	4-6	4-6	3-6	3-6	6	3-6	1-3											

○ подходит ◐ хорошо подходит ● очень хорошо подходит



Любая работа – с оптимальным диском.

Цветовая маркировка	Материал	Скорость вращения
		3 – 6
		3 – 5
		1 – 6
	Fe	2 – 4
	Al	3 – 6



Пильный диск с разведенными зубьями (W и PW)

Зубья этого диска заточены попеременно влево и вправо и режут по очереди. Пильный диск с разведенными зубьями – универсальный для всех типов древесных материалов.



Пильный диск с трапециевидными плоскими зубьями (TF)

Трапециевидные зубья скошены с обеих сторон. Они чередуются с плоскими зубьями при входе в материал. Применяется для резания алюминия, твердого пластика и материалов с твердым покрытием.



Пильный диск с плоскими зубьями (F)

Края зубьев прямые, без скоса. Каждый режет одинаково. Этот пильный диск применяется для резания стали.

Тип диска	№ для заказа	Ø пильного диска ¹⁾	Ø отверстия ¹⁾	Ширина реза ¹⁾	Пере-дний ²⁾	Форма зуба	Кол-во зубьев	Цветовой код	
	Алюминий/полимерные материалы	496306	160	20	2,2	-5	TF	52	
	Алюминий/полимерные материалы	492051	190	FF ³⁾	2,6	-5	TF	58	
	Алюминий/полимерные материалы	486299	190	30	2,8	-5	TF	68	
	Алюминий/полимерные материалы	493201	210	30	2,4	-5	TF	72	
	Алюминий/полимерные материалы	491051	216	30	2,3	-5	W	60	
	Алюминий/полимерные материалы	488291	225	30	2,6	-5	TF	68	
	Алюминий/полимерные материалы	438638	240	30	2,8	-5	TF	80	
	Алюминий/полимерные материалы	494607	260	30	2,4	-5	TF	68	
	Ламинат/минеральные материалы	496308	160	20	2,2	4	TF	48	
	Ламинат/минеральные материалы	492052	190	FF ³⁾	2,6	4	TF	54	
	Ламинат/минеральные материалы	489458	190	30	2,6	4	TF	54	
	Ламинат/минеральные материалы	493200	210	30	2,4	4	TF	60	
	Ламинат/минеральные материалы	489459	225	30	2,6	4	TF	64	
	Ламинат/минеральные материалы	494606	260	30	2,5	-5	TF	64	
	Сталь/сэндвич-панели	493351	210	30	2,2	1	F	36	
	Сталь/сэндвич-панели	487271	240	30	2,6	1	F	48	
Строительные плиты	435450	170	30	2,0	8(-4)	TF	56		

Рекомендуемая скорость

¹⁾ Данные в мм

²⁾ Данные в °

³⁾ FF = крепление FastFix

Материал для обработки																	Подходит для инструмента																		
Панели с покрытием; ламинированные панели	Фанерованные плиты; паркет	Пластмасса мягкая; ПВХ мягкий	Пластмасса твердая; ПВХ твердый	Строительные плиты твердые, абразивные; плиты с цементной связкой; эбонит	Массив древесины, поперечный рез; столярные плиты	Массив древесины, продольный рез	Алюминиевые листы 8-25 мм; алюминиевые профили	Гипсовые и гипсоволокнистые плиты; цементные плиты	Фанера; мультиплекс/ слоистая древесина	Оргстекло (плексиглас)	Пластмасса армированная волокном	Фенольные пластики (резопал, текстолит, верцалит)	Кабельные короба из стали; многослойные панели; двойные полы в офисах	Волокнистые плиты средней плотности MDF	Меламиновые плиты (Trespa, Dytrol)	Алюминиевые композитные материалы (Alucobond, Dibond)	Твердо-волокнистые плиты HDF	Легированные сплавы; медь, латунь	ДСП	Минераловатные плиты	Элементы плавающих полов	TS 55, ATF 55, AP 55	TS 75	AT 65, AP 65	AXT 50 LA	AP 85	PRECISIO CS 70	PRECISIO CS 50	SYMMETRIC SYM 70 E	KAPEX KS 120					
○	○	○	●				●			●	●	●				●	●				○	x													
○	○		●				●			●	●	●				●	●				○							x							
○	○		●				●			●	●	●				●	●				○			x											
○	○		●				●			●	●	●				●	●				○		x								x				
○	○		●				●			●	●	●				●	●				○					x									
○	○		●				●			●	●	●				●	●				○				x							x			
●	○		○					○	○	○	○	○		○	○						x														
●	○		○					○	○	○	○	○		○	○							x							x						
●	○		○					○	○	○	○	○		○	○							x													
●	○		○					○	○	○	○	○		○	○																		x		
										○	○	●										x													
								○														○					x								
				●																				x											
											○																								
6	6	3-6	4-6	1-3	6	6	4-6	1-3	6	4-6	4-6	3-6	2-3	6	4-6	4-6	3-6	3-6	6	3-6	1-3														

○ подходит ● хорошо подходит ● очень хорошо подходит

- 01
- 02
- 03
- 04
- 05
- 06
- 07
- 08
- 09
- 10
- 11
- 12
- 13
- 14
- 15
- 16
- 17